

Bruks- och monteringsanvisning Kaffemaskin för inbyggnad



Läs **ovillkorligen** bruksanvisningen före installation och idrifttagning.
På så vis undviker du skador och olyckor.

Bidra till att skona miljön

Transportförpackning

Förpackningen skyddar maskinen mot transportskador. Förpackningsmaterialen är valda med hänsyn till miljön och är därför återvinningsbara.

Förpackning/emballage som återförs till materialkretsloppet innebär minskad råvaruförbrukning. Lämna till materialspecifika återvinningscentraler om möjligt.

Hantering av uttjänt maskin


Uttjänade elektriska och elektroniska produkter innehåller i många fall material som kan återanvändas. Men de innehåller även skadliga ämnen som är nödvändiga beståndsdelar för produktens funktion och säkerhet. Om sådana ämnen hamnar i hushållsavfallet eller hanteras på fel sätt kan det medföra skador på människors hälsa och på miljön. Kasta därför på inga villkor den uttjänade produkten i hushållsavfallet.



Lämna in uttjänade elektriska och elektroniska produkter till en återvinningsstation. Du är själv ansvarig för att radera eventuella personliga uppgifter som kan stå på maskinen. Du har en lagstadgad skyldighet att plocka ur gamla batterier och lampor som inte sitter fast i produkten. Ta dem till ett lämpligt uppsamlingsställe, där de kan lämnas in. Se till att den uttjänade produkten förvaras barnsäkert tills den lämnas in för omhändertagande.

Bidra till att skona miljön	2
Säkerhetsanvisningar och varningar	6
Beskrivning av kaffemaskinen	15
Manöverpanel	17
Använda kaffemaskinen	19
Symboler i displayen	21
Miele@home	22
Första gången produkten används	23
Innan första användningen	23
Koppla in kaffemaskinen för första gången	23
Fylla på behållaren för bönor	25
Fylla på vattenbehållaren	26
Starta och stänga av	27
Höjjustering för tapp	28
Göra drycker	29
Göra kaffedrycker med och utan mjölk	29
Mjölkberedning	30
Göra en kaffedryck	31
Avbryta beredning	31
DoubleShot	31
Göra dubbla koppar (touchknappen ☐)	32
Kaffekanna	32
Te	33
TeaTimer	34
Brygga te	34
Tekanna	34
Göra varmt eller hett vatten	35
Expert-läge	36
Malgrad	37
Parameter	38
Visa och ändra parametrar	38
Dryckesmängd	38
Malmängd	39

Innehåll

Bryggtemperatur	39
Förbrygning av kaffepulvret.....	39
Användarprofiler	40
Skapa användarprofil	40
Ändra drycker i en användarprofil	40
Välja en dryck från en användarprofil	40
Bearbeta användarprofiler.....	40
Ställa in byte av användarprofil	40
Ändra namn	40
Radera profil	41
MobileStart	42
Inställningar	43
Visa och ändra Inställningar	43
Språk	43
Tid	43
Datum	43
Timer	43
Start kl.	43
Avstängning kl.	44
Avstängning efter	44
TeaTimer	44
Ljudstyrka.....	44
Displayljusstyrka.....	44
Belysning.....	44
Info (visa information)	44
Användning på högre höjder	44
Performance-läge	44
Ecoläge.....	44
Baristaläge.....	44
Mjökläge	45
Partyläge	45
Vattenhårdhet	45
Driftspärr 	46
Miele@home	46
Fjärrstyrning.....	47
RemoteUpdate	47
Programversion	48
Butik (demoläge)	48
Fabriksinställningar.....	48

Rengöring och skötsel	49
Översikt över rengöringsintervaller	49
Rengöra för hand eller i diskmaskin	50
Olämpliga rengöringsmedel	51
Rengöra uppsamlingskärl och sumpbehållare	52
Rengöra avrinningsgallret	54
Rengöra vattenbehållaren	54
Rengöra centraltappen	54
Rengöra koppssensorn	56
Rengöra mjölkbehållare med lock	56
Rengöra mjölkventilen (varje dag)	57
Ta ut och rengöra mjölkventilen (en gång i månaden)	58
Rengöra behållare för kaffeböner	60
Ta ut bryggenheten och rengör den för hand	61
Rengöra inuti kaffemaskinen, insidan av luckan och uppsamlingskärlet	63
Rengöra kaffemaskinens front	64
Skötselprogram	64
Spola igenom maskinen	64
Spola igenom mjölkledningen	64
Avfetta bryggenheten och gör rent insidan	65
Avkalka kaffemaskinen	68
Hur du klarar av mindre fel själv	70
Meddelanden i displayen	70
Kaffemaskinen betar sig inte som den ska	73
Otillfredsställande resultat	76
Miele service och garanti	78
Få hjälp vid eventuella störningar	78
Mieles garanti	78
Tillbehör	79
Installation	80
Elanslutning	80
Inbyggnadsmått	81
Bygga in kaffemaskinen	83
Lucköppningsbegränsning	84
Tekniska data	85
Konformitetsdeklaration	86

Säkerhetsanvisningar och varningar

Denna kaffemaskin uppfyller gällande säkerhetskrav. Ett felaktigt bruk kan dock medföra person- och sakskador.

Läs bruksanvisningen noga innan du installerar och tar kaffemaskinen i bruk. Det är viktigt eftersom den innehåller information om inbyggnad, säkerhet, användning och underhåll. Därigenom skyddar du dig och förhindrar skador på kaffemaskinen.

I enlighet med normen IEC 60335-1 påpekar Miele att det är viktigt att läsa och följa kapitlet om installation av kaffemaskinen samt säkerhetsanvisningarna och varningarna.

Miele tar inget ansvar för skador som har uppstått på grund av att dessa anvisningar inte har följts.

Spara bruksanvisningen och överlämna den vid eventuellt ägarbyte.

Användningsområde

- ▶ Kaffemaskinen är avsedd för privat bruk.
- ▶ Kaffemaskinen är inte avsedd att användas utomhus.
- ▶ Kaffeautomaten får endast användas på höjder lägre än 2 000 m.
- ▶ Kaffemaskinen ska endast användas för hushållsbruk för beredning av espresso, cappuccino, latte macchiato och liknande. All annan användning är otillåten.
- ▶ Personer, som på grund av sina fysiska, sensoriska eller psykiska förmågor, eller på grund av bristande erfarenhet eller okunskap, inte är kapabla att använda kaffemaskinen på ett säkert sätt, måste hållas under uppsikt vid användningen. De får använda kaffemaskinen utan uppsikt endast om de fått utbildning i användningen så att de kan använda den säkert. De måste kunna se och förstå riskerna med en felaktig användning.

Säkerhetsanvisningar och varningar

Om det finns barn i hemmet

 Risk för bränn- och skållningsskador vid tapparna.

Barns hud är känsligare för höga temperaturer än vuxnas hud.

Hindra barn från att röra kaffemaskinens varma och heta delar eller att hålla handen eller armen under tappen.

- ▶ Ställ kaffemaskinen utom räckhåll för barn.
- ▶ Barn under åtta år bör hållas borta från kaffemaskinen. De får endast använda den under uppsikt.
- ▶ Barn från åtta år och uppåt får endast använda kaffemaskinen utan uppsikt under förutsättning att de känner till hur man använder den på ett säkert sätt.
Barn från åtta år måste kunna se och förstå riskerna med en felaktig användning.
- ▶ Håll uppsikt över barn som befinner sig i närheten av kaffemaskinen. Låt inga barn leka med den.
- ▶ Barn får inte rengöra kaffemaskinen, såvida de ej är äldre än åtta år och hålls under uppsikt.
- ▶ Tänk på att espresso och kaffe inte är drycker för barn.
- ▶ Kvävningrisk. Barn kan under lek linda in sig i förpackningsmaterial (till exempel plastfolie) eller dra det över huvudet och kvävas. Håll därför barn borta från förpackningsmaterial.

Teknisk säkerhet

- ▶ Reparationer får endast utföras av Miele service eller av Miele auktoriserad serviceverkstad. Ej fackmässigt utförda reparationer kan innebära allvarlig fara för användaren.
- ▶ En skadad kaffemaskin kan vara en fara för din säkerhet. Kontrollera att den inte har några synliga skador. Ta aldrig en skadad kaffemaskin i drift.
- ▶ Innan kaffemaskinen installeras måste alla anslutningsdata (spänning och frekvens) på kaffemaskinens typskylt jämföras med dem som gäller för elnätet på uppställningsplatsen. Dessa data måste ovillkorligen överensstämja för att inga skador ska uppstå på kaffemaskinen.
- ▶ Kaffemaskinens elektriska säkerhet garanteras endast om den ansluts till ett jordat eluttag som är installerat enligt gällande föreskrifter. Det är mycket viktigt att denna grundläggande säkerhetsföresättning är uppfylld. Låt en fackman kontrollera installationen vid tveksamhet.
- ▶ Det är möjligt att tidvis eller permanent använda en fristående eller icke nätsynkron energiförsörjningsenhet (till exempel fristående elnätverk, backupsystem). Driften förutsätter att energiförsörjningsenheten följer föreskrifterna enligt EN 50160 eller liknande. De skyddsåtgärder som ska tas på uppställningsplatsen och i denna Miele-produkt vad gäller funktion och arbetssätt måste även säkerställas i fristående respektive icke nätsynkron drift. Vid behov ska åtgärderna ersättas med likvärdiga åtgärder i installationen. Exempelvis enligt det som står i aktuell publicering från VDE-AR-E 2510-2.
- ▶ Anslut inte kaffemaskinen till elnätet via grenuttag eller förlängningskabel. Dessa garanterar inte kaffemaskinens elektriska säkerhet (brandrisk).
- ▶ Kaffemaskinen får inte användas på uppställningsplatser som inte är fasta (till exempel båtar).

Säkerhetsanvisningar och varningar

- ▶ Använd endast kaffemaskinen när den är inbyggd. På så vis garanteras en säker funktion.
- ▶ Om kaffemaskinen byggs in i ett högskåp tillsammans med en annan hushållsmaskin är det viktigt att det finns en avgränsande mellanskiva under kaffemaskinen (utom vid kombination med mat- och porslinsvärmare).
- ▶ Använd endast kaffemaskinen vid en rumstemperatur mellan +16 °C och +38 °C.
- ▶ Minsta inbyggnadshöjd är 850 cm och måste hållas.
- ▶ Denna kaffemaskin får inte byggas in bakom en stängd möbel-front. Bakom en stängd skåplucka lagras för mycket värme och fukt. Därigenom kan maskinen och/eller möbelskåpet skadas.
- ▶ Vid reparation måste kaffemaskinen vara skild från elnätet. Kaffemaskinen är skild från elnätet endast i något av följande fall:
 - När säkringarna är frånslagna.
 - När skruvsäkringarna är helt utskruvade.
 - När anslutningskabeln är utdragen ur eluttaget.
Dra i stickproppen, inte i anslutningskabeln, för att bryta strömmen.
- ▶ Garantianspråk går förlorade om kaffemaskinen repareras av andra än av Miele auktoriserad service.
- ▶ Öppna aldrig kaffemaskinens hölje. Kontakt med strömförande anslutningar och ändring av kaffemaskinens elektriska och mekaniska konstruktion kan utgöra fara för användaren samt leda till funktionsstörningar.

Användning

 Risk för bränn- och skållningsskador vid tapparna.

De vätskor och ångan som kommer ut är mycket heta.

Håll inga händer under tappen medan varma drycker eller ånga kommer ut.

Rör inte kaffemaskinens varma delar.

Dysorna kan läcka varma vätskor eller ånga. Kontrollera därför att tappen är ren och korrekt monterad.

Ta bort kärl som står på avrinningsgallret i kaffemaskinens lucka innan du öppnar luckan.

Även vattnet i uppsamlingskärlet kan vara väldigt varmt. Var därför försiktig när du tömmer uppsamlingskärlet.

 Risk för skador på ögonen!

Titta aldrig direkt eller med hjälp av optiska instrument in i belysningen.

► Tänk på följande när det gäller vatten:

- Vattenkvaliteten måste motsvara normen för dricksvatten i det land där kaffemaskinen används.
- Fyll endast på med kallt och färskt dricksvatten i vattenbehållaren. Varmt eller hett vatten eller andra vätskor kan skada kaffemaskinen.
- Fyll på vatten varje dag för att undvika att det bildas bakterier.
- Använd inte kolsyrat vatten.

► Bönbehållarna får endast fyllas med rostade kaffeböner. Fyll inte på behållarna för kaffeböner med pulverkaffe eller böner som innehåller olika typer av tillsatser.

► Fyll inte bönbehållarna med vätska.

Säkerhetsanvisningar och varningar

- ▶ Använd inte råkaffe (gröna, orostade kaffeböner) eller kaffeblandningar som innehåller råkaffe. Råkaffeböner är väldigt hårda och innehåller ännu restfukt. Kvarnen i kaffemaskinen kan då skadas.
- ▶ Fyll inte på kaffemaskinen med kaffeböner som på något sätt behandlats med socker. Håll inte heller i vätskor som innehåller socker i kaffemaskinen eftersom socker förstör kaffemaskinen.
- ▶ Använd alltid bara mjölk utan tillsatser. Tillsatser som innehåller mycket socker fastnar i mjölksystemet.
- ▶ Om du använder animalisk mjölk ska du endast använda pastöriserad mjölk.
- ▶ Följ anvisningarna till teet om du ska göra te.
- ▶ Håll inga brinnande drinkblandningar med alkohol under tappen. Plastdelarna kan fatta eld och smälta.
- ▶ Häng inte på den öppna luckan och belasta den inte med föremål. Detta för att inte skada gångjärnen.
- ▶ Använd inte kaffemaskinen för att rengöra andra föremål.

Tillbehör och reservdelar

- ▶ Endast om originalreservdelar används garanterar Miele att alla säkerhetskrav uppfylls. Defekta delar får endast bytas ut mot originaldelar från Miele.
- ▶ Använd endast Miele's originaltillbehör. Om ej godkända tillbehör används gäller inte längre garanti och/eller produktansvar och Miele kan inte längre garantera att säkerhetsbestämmelserna uppfylls.
- ▶ Miele garanterar tillgängligheten av reservdelar till din kaffemaskin i upp till 15 år (minst 10 år) efter att modellserien har utgått ur sortimentet.

Rengöring och skötsel

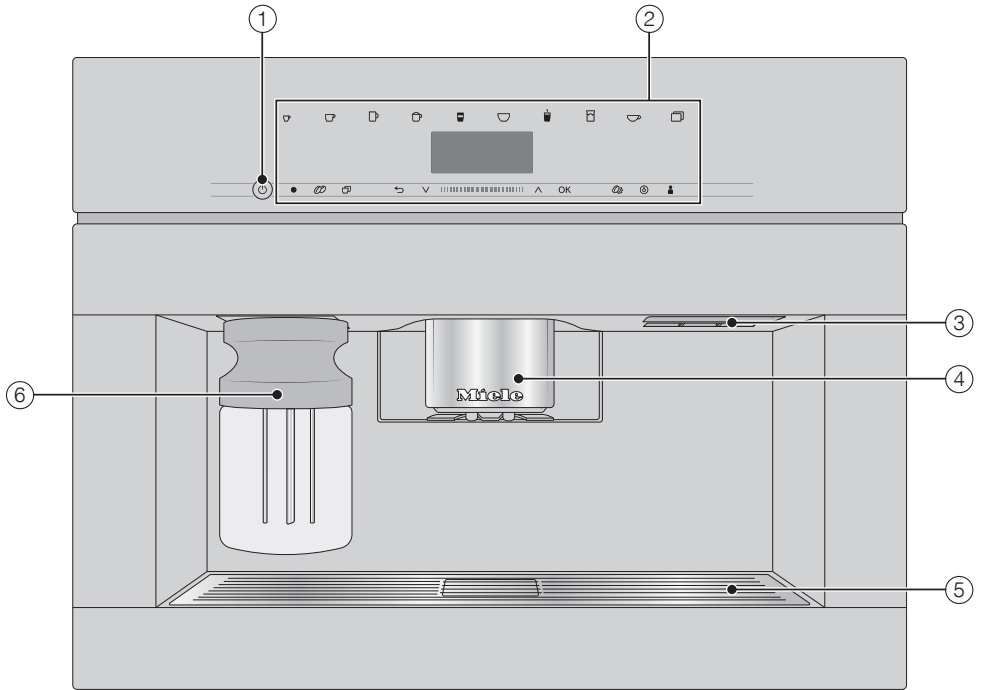
- ▶ Rengör kaffemaskinen och mjölkbehållaren dagligen, särskilt innan de används första gången.
- ▶ Tänk på att rengöra mjölkledningarna och andra delar som kommer i kontakt med mjölk ordentligt. Mjölk innehåller naturligt bakterier som förökar sig snabbt vid otillräcklig rengöring.
- ▶ Avkalka kaffemaskinen regelbundet, beroende på vattenhårdhet, med Miele's avkalkningstabletter. Avkalka kaffemaskinen oftare om du har väldigt kalkhaltigt vatten. Miele ansvarar inte för skador som har uppstått på grund av att kaffemaskinen inte har kalkats av tillräckligt ofta, att fel avkalkningsmedel har använts eller att medlet har doserats fel.
- ▶ Ta regelbundet bort fett från bryggenheten med Miele's rengöringstabletter. Beroende på fetthalten i den använda kaffesorten kan bryggenheten bli igensatt snabbare.
- ▶ Använd inte ångrengörare för att rengöra kaffemaskinen. Ångan kan komma åt strömförande delar och utlösa kortslutning.
- ▶ Espresso- och kaffesump ska kastas i matavfallet eller på komposten, inte i diskhon. Det kan bli stopp.

Säkerhetsanvisningar och varningar

För ytor i rostfritt stål gäller:

- ▶ Sätt inte fast några självhäftande lappar, tejp eller annat liknande på de rostfria ytorna. Ytskiktet blir förstört av klister och tappar sin smutsavvisande effekt.
- ▶ Det rostfria ytskiktet är känsligt mot repor. Till och med magneter kan repa ytorna.

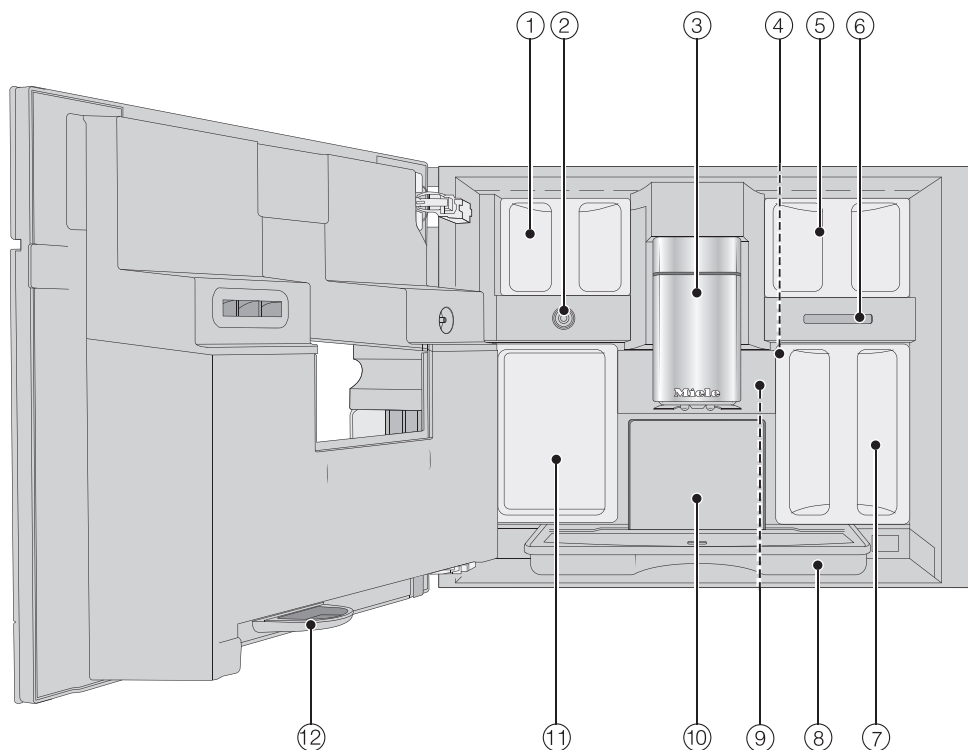
Översikt utsida



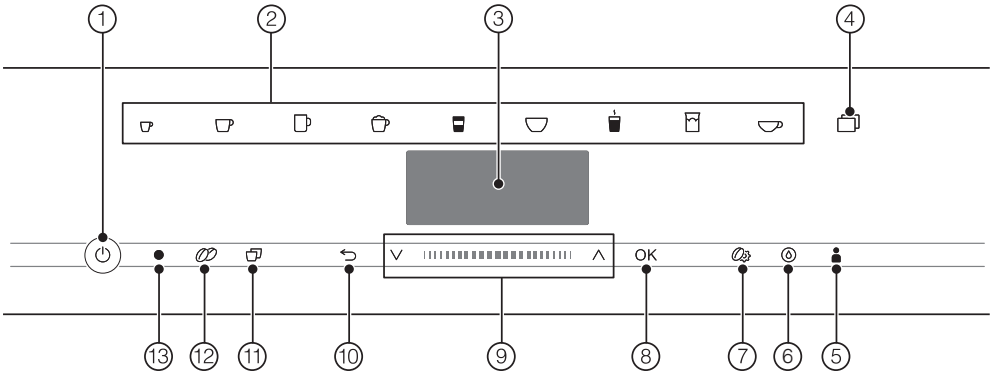
- ① Knapp På/Av ①
- ② Manöverpanel
- ③ Handtag
- ④ Höjddjusterbar tapp med belysning
- ⑤ Avrinningsgaller
- ⑥ Mjölkbhållare

Beskrivning av kaffemaskinen

Översikt insida












- ① Behållare för kaffeböner
- ② Mjökventil
- ③ Höjdjusterbar tapp med belysning
- ④ Ställa in malgrad
- ⑤ Behållare för kaffeböner
- ⑥ Luftutsläpp
- ⑦ Vattenbehållare
- ⑧ Uppsamlingskärl med lock
- ⑨ Bryggenhet
- ⑩ Sumpbehållare
- ⑪ Skötselbehållare
- ⑫ Droppskål



- ① **Knapp På/Av** Starta och stänga av kaffemaskinen
- ② **Dryckesknappar** Breda drycker
- ③ **Display** Visa information om aktuell process eller status
- ④ **Touchknapp**
 - Breda andra drycker, till exempel Ristretto, Cappuccino italiano
 - Breda kaffe- eller tekanna
 - Meny Inställningar
- ⑤ **Touchknapp** Profiler Skapa och bearbeta profiler
- ⑥ **Touchknapp** Skötsel Skötselprogram, till exempel Avkalkning
- ⑦ **Touchknapp** Parameter Visa och ändra inställningar till drycker
- ⑧ **Touchknapp OK** Bekräfta meddelanden i displayen och spara inställningar
- ⑨ **Naveringsområde med pilknappar** $\wedge \vee$ Bläddra i urvalslistorna, markera alternativ eller ändra värden
- ⑩ **Touchknapp "Tillbaka"** Gå tillbaka till den näst högsta menyn och avbryta processer.
- ⑪ **Touchknapp "2 koppar"** Göra 2 koppar av en dryck samtidigt.
- ⑫ **Touchknapp "DoubleShot"** För en särskilt stark, aromatisk kaffedryck används dubbla mängden kaffepulver med samma vattenmängd
- ⑬ **Optiskt gränssnitt** (endast för Miele service)

Manöverpanel

Symboler på dryckesknapparna

-  Espresso
-  Kaffe
-  Caffè lungo
-  Cappuccino
-  Latte macchiato
-  Caffè latte
-  Varm mjölk
-  Mjölkskum
-  Tevatten

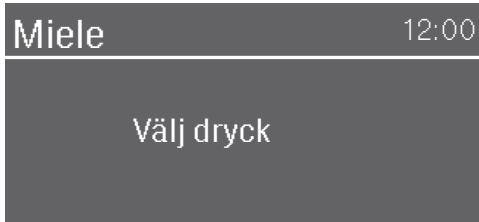
Touchknappar


Du använder kaffemaskinen genom att trycka på de olika touchknapparna.

Vid varje knapptryck hörs en ljudsignal. Du kan anpassa knappljuden eller stänga av dem helt (se avsnittet "Inställningar – Ljudstyrka").



Dryckesmeny

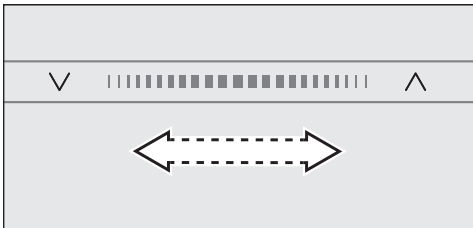
Du är i dryckesmenyn när följande visas i displayen Välj dryck.



Ytterligare drycker hittar du i menyn Fler (touchknappen .

Naveringsområde

Om du vill välja en meny punkt, trycker du på pilknapparna  och  tills önskat alternativ är markerat.




För att bläddra snabbare så sveper du med fingret åt höger och vänster mellan pilarna.

Så snart ett värde, en anvisning eller en inställning som du kan bekräfta visas, så lyser touchknappen OK orange.


För att bekräfta ditt val, trycker du på touchknappen OK.

Välja en meny och hitta i en meny


För att välja en meny trycker du på motsvarande touchknapp, till exempel .



I respektive meny kan du starta beredningar eller ändra inställningar. En liggande stapel till höger i displayen visar om det följer några ytterligare val eller text.

I en urvalslista ser du på boken  vilken inställning som är vald.

Lämna en meny eller avbryta en funktion

För att lämna aktuell meny trycker du på touchknappen .

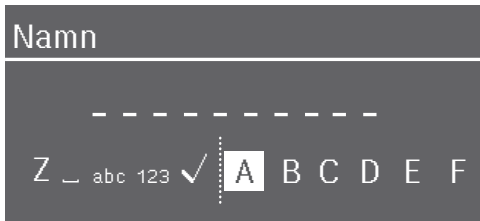
Alternativt trycker du åter på touchknappen som lyser orange för att gå tillbaka till dryckesmenyn.

Ange namn

Du anger bokstäver och siffror i navigeringsområdet. Du kan även välja mellan versaler och gemener.

Tips! Välj gärna korta namn.




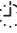




Använda kaffemaskinen



- Välj ett tecken genom att markera det och sedan bekräfta med *OK*.
- Om du vill radera ett tecken så trycker du på touchknappen ↶.
- Du sparar namnet genom att välja symbolen ✓ och trycka på *OK*.

Symboler i displayen

Förutom text kan följande symboler visas:

Symbol	Förklaring
	Symbolen kännetecknar menyn "Inställningar" och meny-punkten "Språk".
	Symbolen visar information och anvisningar för användning- en. Bekräfta eventuellt meddelandena med OK.
	Symbolen visas när driftspärren är aktiverad. Användningen är spärrad.
	Symbolen plus önskad inkopplingstid visas 23:59 timmar innan i displayen om timern inkoppling kl. och visning av klockan är aktiverade (se avsnittet "Inställningar – Timer").
	Äggklockan TeaTimer har startats (se avsnittet "Te" – "TeaTi- mer"). Den återstående tiden för teet att dra visas bredvid symbolen.
	Symbolen visas medan avkalkningen pågår. (Dessutom befinner sig symbolen på vattenbehållaren: Fyll vatten upp till denna markering.)
	Symbolen visas under skötselprogrammet Rengör mjölkled- ningen. (Symbolen befinner sig på vattenbehållaren: Fyll vatten upp till denna markering.)
	Om Miele@home är aktiverat för kaffemaskinen, så visas wi- fi-anslutningen med dessa symboler. Symbolerna anger an- slutningsstyrkan i steg från stark till ej ansluten.

Din kaffemaskin är utrustad med en integrerad wifi-modul.

För att använda wifi-stickan behöver du:

- ett wifi-nätverk,
- Miele-appen,
- ett användarkonto hos Miele. Användarkontot kan du skapa i Miele's app.

Miele-appen guidar dig vid anslutningen mellan kaffemaskinen och ditt wifi-nätverk.

Efter det att du har anslutit kaffemaskinen till ditt wifi-nätverk kan du exempelvis göra följande med appen:

- Ta fram information om kaffemaskinens driftläge
- Ändra kaffemaskinens inställningar
- Fjärrstyra kaffemaskinen

När du ansluter kaffemaskinen till ditt wifi-nätverk höjs energiförbrukningen, även om kaffemaskinen är avstängd.

Kontrollera att signalen från ditt wifi-nätverk är tillräckligt stark där din kaffemaskin står.

Tillgänglighet wifi-anslutning

Wifi-anslutningen delar frekvensområde med andra maskiner och produkter (till exempel mikrovågsugnar, fjärrstyrda leksaker). Detta kan orsaka tillfälliga eller fullständiga störningar i anslutningen. Av denna anledning kan en ständig åtkomst till de befintliga funktionerna inte garanteras.

Tillgänglighet Miele@home

Vilka funktioner du kan använda i Miele-appen beror på vilka Miele@home-servicetjänster som är tillgängliga i ditt land.

Servicetjänsten för Miele@home finns inte i alla länder.

Gå till Miele's hemsida www.miele.se för information om tjänstens tillgänglighet.

Appen Miele

Appen Miele kan laddas ner utan kostnad från App Store[®] eller Google Play[™].



Första gången produkten används

Innan första användningen

- Anslut kaffemaskinen till elnätet.
- Montera kaffemaskinen.
- Ta bort eventuella informationsblad.
- Ta av skyddsfolien från avrinningsgallret.
- Rengör vattenbehållaren, bönbehållaren och centraltappen.
- Ta ut vattenbehållaren och fyll på med kallt vatten. Fyll inte på vatten mer än till maxmarkeringen. Sätt sedan in vattenbehållaren igen (se "Fylla på vattenbehållaren").
- Ta ut bönbehållaren och fyll på rostad kaffeböner.

Koppla in kaffemaskinen för första gången

- Tryck på På/Av-knappen ①.

Välja displayspråk

- Välj önskat displayspråk.

Vid behov visas även en fråga om platsen.

Visningen av klockan, till exempel 12- eller 24-timmarvisning och visningen av enheter och liknande beror på vilken plats du har ställt in.

Ställa in nätanslutning (Miele@home)

Du kan ansluta kaffemaskinen med ditt hemnätverk.

Under idrifttagningen visar displayen: Ställa in "Miele@home"

Tips! Du kan också ställa in Miele@home för din kaffemaskin vid ett senare tillfälle. Välj då Hoppa över.

- Kontrollera om wifi-nätverkets signalstyrka är tillräckligt god där kaffemaskinen står.

- Tryck på vidare.

- Välj önskad anslutningsmetod.

- Följ anvisningarna i kaffemaskinens display och i Miele-appen.

I displayen visas Anslutning sker.

- Tryck på vidare för att fortsätta med den första idrifttagningen.

Ställa in datum

- Ställ in aktuellt datum och tryck på OK.

Ställa in klockan

- Ställ in aktuell tid och tryck på OK.

Om du har anslutit kaffemaskinen med ett hemnätverk och loggat in den i Miele-appen, synkroniseras tiden i enlighet med den inställda platsen i Miele-appen.

Ställa in vattenhårdhet

Vattenverket kan ge dig info om aktuell vattenhårdhet.

Mer information om vattenhårdheten hittar du i avsnittet "Inställningar – Vattenhårdhet".

- Ange den lokala vattenhårdheten (i °dH) och bekräfta med OK.

Första gången produkten används

Välj Performance-läge

Du kan välja ett läge som passar din kaffesmak (se avsnittet “Inställningar – Performance-läge”).


- **Ecoläge:** Detta är ett energisparläge.
 - **Baristaläge:** Detta läge är optimerat för en perfekt kaffenjutning.
 - **Mjölkläge:** I detta läge kan drycker med mjölk beredas betydligt snabbare.
- Välj önskat läge och bekräfta med *OK*.

Därmed är idrifttagningen avslutad.

Håll bort de två första kaffeberedningarna så att kafferesterna från fabriktesten försvinner ur systemet.

Fylla på behållaren för bönor

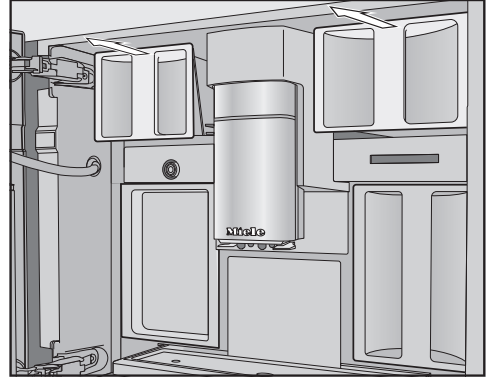
Du kan brygga kaffe eller espresso på hela rostade kaffebönor som mals färskt för varje portion. Fyll på med kaffebönor.

 Risk för skador på kvarnen på grund av felaktig användning.

Kaffemaskinen skadas om bönbehållaren fylls med olämpligt material, till exempel vätskor, malt kaffe, eller kaffebönor förbehandlade med socker, karamell eller liknande.

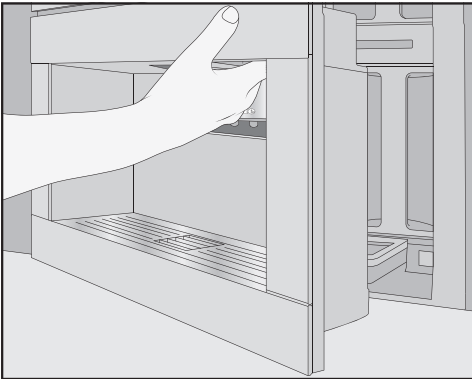
Även råkaffe (gröna, orostade kaffebönor) eller kaffeblandningar som innehåller råkaffe kan skada kvarnen. Råkaffebönor är väldigt hårda och innehåller ännu restfukt. Kvarnen i kaffemaskinen kan då skadas.

Bönbehållarna får endast fyllas med rostade kaffebönor.



- Dra ut bönbehållarna.
- Ta bort respektive lock och fyll på med kaffebönor.
- Sätt på locken på behållarna för kaffebönor.
- Skjut in bönbehållarna helt i kaffemaskinen. Stäng luckan.

Kaffemaskinen har två behållare för kaffebönor uppe till vänster och höger. Kaffebönorna från alla tre behållare blandas och mals.



- Öppna skåpets lucka.

Fylla på vattenbehållaren

⚠ Hälsorisk på grund av bakterier i vattnet.

Det kan uppstå bakterier i vatten som står längre tid i vattenbehållaren, vilket kan riskera din hälsa.

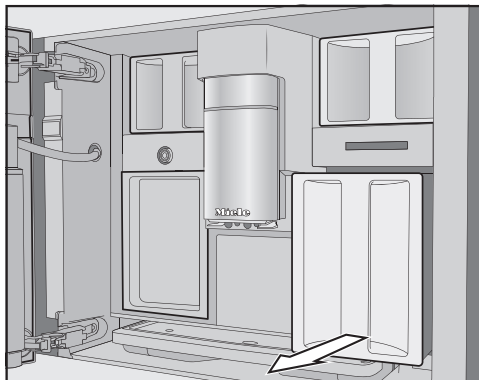
Byt **dagligen** vatten i vattenbehållaren.

⚠ Risk för skador på grund av felaktig användning.

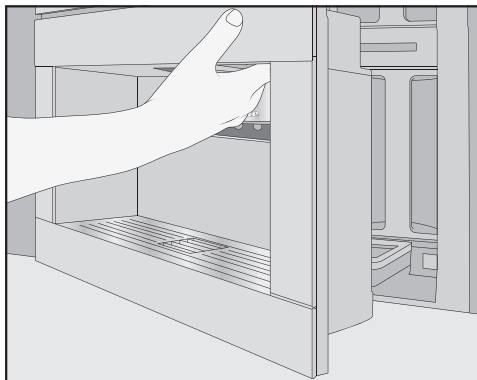
Olämpliga vätskor som varmt eller hett vatten, eller andra vätskor kan skada kaffemaskinen.

Vatten med kolsyra kalkar igen kaffemaskinen.

Fyll endast på med kallt och färskt dricksvatten i vattenbehållaren.



- Dra ut vattenbehållaren rakt utåt.
- Fyll på kallt, färskt dricksvatten i vattenbehållaren upp till markeringen *max*.
- Sätt in vattenbehållaren och stäng luckan.



- Öppna skåpets lucka.

Starta kaffemaskinen

- Tryck på På/Av-knappen ①.

Kaffemaskinen värms upp och spolat ledningarna. Ur centraltappen kommer varmt vatten.

Nu kan du bereda drycker.

Om kaffemaskinen redan har drifttemperatur spolas inte ledningarna igenom när den startas.

Stänga av kaffemaskinen

- Tryck på På/Av-knappen ①.

När du har berett en dryck, spolat kaffemaskinen ledningarna före avstängning.

Vid bryggning eller vid rengöringsprocesser uppstår fukt i kaffemaskinen. Fläkten i kaffemaskinen går efter dryckesberedningen tills insidan är tillräckligt avfuktad. Då hörs ett ljud.

Om kaffemaskinen ska stå oanvänd under en längre tid

Om kaffemaskinen inte ska användas under en längre tid, till exempel under en semester, beakta följande:

- Töm uppsamlingskärlet, sumpbehållaren och vattenbehållaren.
- Rengör alla delar ordentligt, även bryggenheten och kaffemaskinens insida.
- Stäng av kaffemaskinen.

Höjdjustering för tapp


Du kan **inte** ställa in tappen manuellt.

Tappen åker ner före bryggningen och stannar på optimal höjd ovanför koppen eller glaset med hjälp av en koppssensor.

När kaffemaskinen är avstängd är tappan i ett mellanläge.

Om rengöringsprogram genomförs åker tappan till skötselbehållarens höjd eller i ett lågt skötselläge.

Se till att tappan är i det övre eller mittersta läget innan du öppnar luckan.

 Risk för bränn- och skållnings-skador vid tapparna.

De vätskor och ångan som kommer ut är mycket heta och kan orsaka brännskador.

Håll inga händer under tappnen medan varma drycker eller ånga kommer ut.

Rör inte kaffemaskinens varma delar.

Göra kaffedrycker med och utan mjölk

Du kan välja mellan följande olika kaffespecialiteter:

- **Ristretto** är en kraftigare, mer koncentrerad espresso. Samma mängd kaffepulver används som till en espresso. Dock tillsätts bara väldigt lite vatten.
- **Espresso** är ett starkt, aromatiskt kaffe med ett tjockt, hasselnötsbrunt skum på kaffet – crema.
För brygning av espresso rekommenderar vi att du använder kaffebö-
nor som har rostats speciellt för es-
presso.
- **Kaffe** skiljer sig från espresso genom den speciella rostningen av kaffebö-
norna och det bryggs med mer
vatten.
För brygning av kaffe rekommende-
rar vi kaffebö-
nor med motsvarande
rostning.
- **Caffé lungo** är ett kaffe som bryggs
med betydligt mer vatten.
- **Long black** bryggs av varmvatten
och två koppar espresso.
- **Caffè Americano** består av espresso
och varmvatten. Först bereds espres-
son och sedan fylls koppen med
varmvatten.
- **Cappuccino** består av ungefär två
tredjedelar mjölkskum och en tredje-
del espresso.
- **Latte Macchiato** består av en tredje-
del vardera av varm mjölk, mjölkskum
och espresso.
- **Caffè latte** består av varm mjölk och
espresso.
- **Cappuccino italiano** har samma an-
delar mjölkskum och espresso som
en cappuccino. Espresson bereds
först och sen mjölkskummet.
- **Espresso macchiato** är en espresso
med en liten skumyta.
- **Flat white** är en speciell variant av
cappuccino: En betydligt högre andel
espresso än mjölkskum ger en inten-
siv kaffearom.
- **Café au lait** är en fransk kaffespecia-
litet av kaffe och mjölkskum. Café au
lait serveras vanligtvis i en skål.

Du kan dessutom göra **varm mjölk** och **mjölkskum**.

Göra drycker

Mjolkberedning

Tillsatser med socker i mjölk eller mjölkalternativ, till exempel en sojadryck, kan göra att de mjölkledande delarna klibbar ihop. Rester från olämpliga vätskor kan påverka beredningen av dryck.

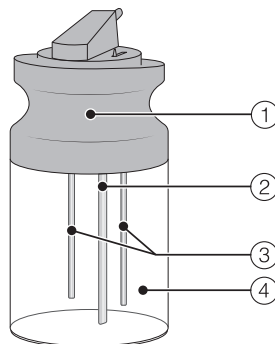
Använd endast mjölk utan tillsatser.

Använd bara pastöriserad komjölk.

Tips! Använd kall komjölk ($< 10\text{ °C}$) med ett äggviteinnehåll på minst tre procent för en perfekt konsistens. Du kan välja mjölkens fetthalt enligt dina egna preferenser. Med standardmjölk (minst 3,5 % fett) blir mjölkskummet något krämigare än med fettsnål mjölk.

Mjolkbehållaren

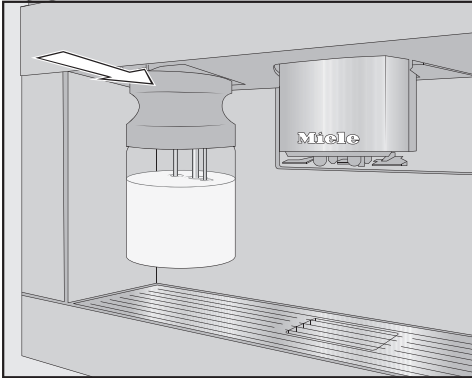
Mjölken kyls **inte** i mjölkbehållaren. Använd kall mjölk ($< 10\text{ °C}$), för att göra ett mjölkskum av bra kvalitet.



- ① Lock
- ② Mjölkinsugningsrör
- ③ Sensorstav
- ④ Glasbehållare

Fylla på och sätta in mjölkbehållaren

- Fyll mjölkbehållaren med mjölk till max 2 cm under kanten. Sätt sedan på locket på mjölkbehållaren.

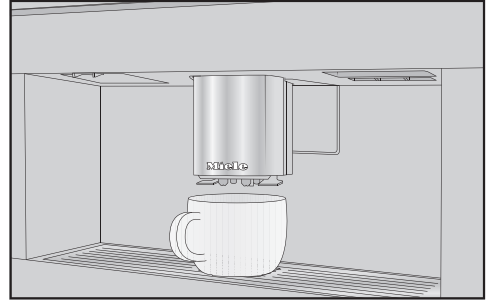


- Skjut in mjölkbehållaren rakt framifrån i kaffemaskinen tills det tar stopp.

Tips! Mjölkbehållaren tas enklast ut med båda händerna.



Göra en kaffedryck



- Ställ en kopp under tappen.
- Tryck på touchknappen för önskad dryck.

Den önskade kaffedrycken rinner sedan ur tappen ner i koppen.

Avbryta beredning

- Tryck åter på symbolen som lyser orange på manöverpanelen.

Om du bereder en dryck med flera olika delar, till exempel Latte Macchiato, så kan du avbryta de olika momenten i för tid.

- Tryck på OK, när Stopp visas i displayen.


DoubleShot


För en särskilt stark, aromatisk kaffedryck kan du välja funktionen DoubleShot \odot . Då mals och bryggs kaffeböner på nytt efter halva bryggningen. Tack vare den förkortade bryggningstiden bildas mindre oönskade aromer och bitterämnen.

Du kan välja DoubleShot för alla kaffedrycker förutom "Ristretto" och "Long black".

Göra drycker

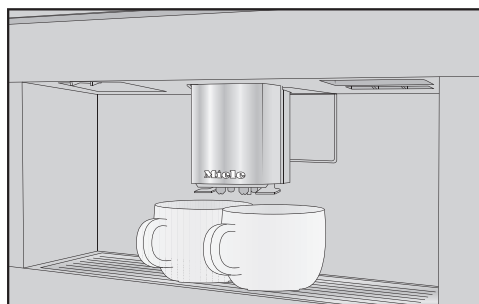
Göra kaffe med DoubleShot


- Tryck på touchknappen  direkt före eller efter du har startat en beredningen av en dryck.

Beredningen startar och touchknappen  lyser. Två koppar kaffe mals och bryggs.

Göra dubbla koppar (touchknappen)

Du kan också göra dubbla koppar samtidigt, antingen i en stor kopp eller i två koppar.



- Ställ en kopp under varje dysa.
- Tryck på touchknappen  direkt före eller efter du har startat en beredningen av en dryck.

Touchknappen  lyser.


Beredningen startar och två koppar av vald dryck bryggs.

Kaffekanna

Med funktionen *Kaffekanna* kan du automatiskt göra flera koppar kaffe efter varandra (maximalt 1 liter).

Dryckesmenyn visas.

Tips! Se till att du har fyllt behållaren för kaffeböror och vattenbehållaren innan du startar *Kaffekanna*.

- Ställ ett tillräckligt stort kärl under tappen.
- Tryck på touchknappen .
- Välj *Kaffekanna* och bekräfta med *OK*.
- Välj önskat antal koppar (3–8).

Varje kopp kaffe mals, bryggs och rinner enskilt ut genom tappen. I displayen kan du följa processen.

Avbryta beredning

- Tryck på touchknappen .

Te

Denna kaffemaskin är inte lämpad för professionella eller vetenskapliga ändamål. Temperaturerna är ungefärliga och kan variera beroende på omständigheter i omgivningen.

När du ska göra te kan du välja mellan följande:

- **Japanskt te** är ett grönt te av högsta kvalitet och utmärker sig med en fin, fräsch och "grön" smak.
Temperatur på uttrinnande vatten: cirka 65 °C, tid som teet ska dra: cirka 1,5 minuter
- **Vitt te** är ett grönt te som bara görs av unga, fortfarande stängda knoppar från tebusken som hanteras extra varsamt. Vitt te har en extra mild smak.
Temperatur på uttrinnande vatten: cirka 70 °C, tid som teet ska dra: cirka 2 minuter
- **Grönt te** får sin gröna färg från tebuskens blad. Beroende på vilken region de kommer från rostas eller ångas tebladen. Grönt te kan användas för flera omgångar vatten.
Temperatur på uttrinnande vatten: cirka 80 °C, tid som teet ska dra: cirka 2,5 minuter
- **Svart te** får sin mörka färg och den typiska smaken tack vare tebladens jäsning. Svart te passar utmärkt att dricka med en citronskiva eller mjölk.
Temperatur på uttrinnande vatten: cirka 97 °C, tid som teet ska dra: cirka 3 minuter

- **Chai Latte** är ett svart te med ursprung i ayurvedaläran som består av typiskt indiska kryddor och mjölk. Mjölken gör kryddornas styrka lite mildare och avrundar smakupplevelsen.
Temperatur på uttrinnande vatten: cirka 97 °C, tid som teet ska dra: cirka 3 minuter
- **Örtte** är ett aromatiskt te av torkade blad eller färska delar av växter.
Temperatur på uttrinnande vatten: cirka 97 °C, tid som teet ska dra: cirka 8 minuter
- **Fruktte** består av torkade fruktbitar och/eller delar av växter, till exempel nypon. Smaken varierar beroende på vilka växter som används och hur de har blandats. Många fruktteer har en extra smaksättning.
Temperatur på uttrinnande vatten: cirka 97 °C, tid som teet ska dra: cirka 8 minuter

Tesorten avgör förinställd temperatur på vattnet.

De olika vattentemperaturerna är rekommenderade av Miele för beredning av just dessa tesorter.

Du kan ändra temperaturen på de olika tedryckerna genom att individuellt anpassa bryggtemperaturen (se avsnittet "Parameter – Bryggtemperatur"). Ett temperaturläge innebär ungefär en skillnad på 2 °C.

Vad du väljer att använda för sorts te – löst te, teblandningar eller tepåsar – beror helt på vad du själv mest tycker om.


Följ anvisningarna till teet.

Göra drycker

Doseringen av temängden beror på tesort. Följ rekommendationerna på förpackningen. Mängden tevattnen kan du anpassa till tesort och koppstorlek (se avsnittet “Dryckesmängd”).

TeaTimer

När du brygger tevattnen kan du starta en äggklocka med funktionen TeaTimer. Det finns en förinställd tid för det valda teet att dra. Du kan ändra den förinställda tiden som teet ska dra (maximalt 14:59 minuter). Den förändrade tiden som teet ska dra sparas.



När tiden tickar, kan du fortsätta använda kaffemaskinen som vanligt. När tiden har gått hörs en ljudsignal och symbolen  blinkar.

Ställa in TeaTimer


Du kan välja mellan följande alternativ:

- **automatiskt:** TeaTimer startar automatiskt när tevattnet är klart.
- **manuell:** När tevattnet är klart kan du välja att starta TeaTimer.

Dryckesmenyn visas.


- Tryck på touchknappen .
- Välj Inställningar  | TeaTimer.
- Välj önskad inställning och bekräfta med OK.

Brygga te

Om du trycker på touchknappen  så visas menyn med de olika tesorterna.

Dryckesmenyn visas.

- Fyll upp löst te i ett tefilter eller liknande eller ta ur tepåsen ur förpackningen.

- Sätt det förberedda tefiltret eller tepåsen i tekoppen.
- Ställ tekoppen under tappen.
- Tryck på .
- Välj önskad tesort och bekräfta med OK.

Varmt vatten rinner ner i koppen.

Om du har valt inställningen TeaTimer | automatiskt så startar timern med tiden som teet ska dra direkt när tevattnet är klart.


Starta TeaTimer manuellt

Direkt när tevattnet är klart så visas TeaTimer i displayen.

- Tryck på OK.

Redigeraren öppnas med en föreslagen tid.

- Ändra den förinställda tiden om du vill och bekräfta med OK.

När tiden har gått hörs en ljudsignal och symbolen  blinkar.

- Ta ut tefiltret eller tepåsen från koppen när ditt te är lagom starkt.

Tekanna

Med funktionen Tekanna kan du bereda en större mängd tevattnen (maximalt 1 liter). Vald tesort avgör förinställd temperatur på vattnet.

Dryckesmenyn visas.

Tips! Se till att du har fyllt vattenbehållaren tillräckligt innan du startar Tekanna.

- Ställ ett tillräckligt stort kärl under tappen.

- Tryck på knappen för drycker ☞.
- Välj Tekanna.
- Välj önskad tesort och önskat antal koppar (tre till åtta).

Avbryta beredning

- Tryck på touchknappen ☞.

Göra varmt eller hett vatten

Du kan välja mellan följande alternativ:

- Hett vatten cirka 90 °C
- Varmt vatten cirka 65 °C

Dryckesmenyn visas.

- Ställ en lämplig kopp eller ett lämpligt kärl under tappen.
- Tryck på touchknappen ☞.
- Välj varmt- eller hett vatten.
- Bekräfta med *OK*.



Bryggningen startar.

Expert-läge

Med funktionen Expert-läge kan du ändra dryckesmängd under beredningen. Inställningen sparas **inte** och gäller bara för den aktuella beredningen.

Starta och stänga av Expert-läge

Dryckesmenyn visas.



- Tryck på touchknappen .
- Välj Inställningar  | Expert-läge.
- Välj önskat alternativ.
- Bekräfta med OK.

Inställningen sparas.

Expert-läge: Anpassa dryckesmängd

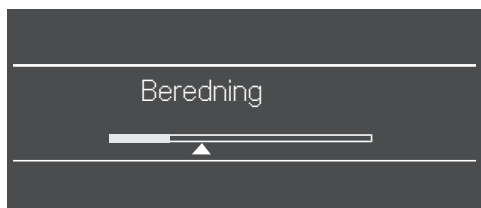
Dryckesmenyn visas.

Dryckesmängden kan bara ändras under de enskilda beredningsfaserna.

Om du väljer DoubleShot  eller två portioner  kan dryckesmängden inte ändras med expertläget.

- Välj en dryck.

Bryggningen startar. Medan en dryck bereds kan du anpassa dryckesmängden. Om du till exempel gör en Latte Macchiato kan du ändra mängden varm mjölk, mjölkskum och espresso.



- Dra den lilla triangeln till önskad inställning i navigeringsområdet.

Malgraden fastställer kaffepulvrets kontakttid med vattnet, den så kallade extraktionstiden. Om malgraden är optimalt inställd kan du brygga en perfekt kaffedryck med hasselnötsbrun crema.

Malgraden du har ställt in gäller för alla kaffedrycker.

På följande kännetecken ser du om du måste ändra malgrad.

Malgraden är **för grov** om kaffe eller espresso smakar för vattnigt eller surt. Creman är blek eller mycket ljus.

Minska malgraden för att mala kaffebönorna finare.

Malgraden är **för fin** om kaffe eller espresso smakar för bittert och creman är mörkbrun.

Öka malgraden för att mala bönorna grövre.

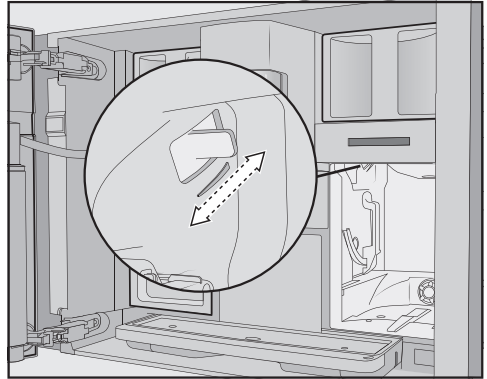
Ändra bara malgraden med ett läge åt gången.

Börja bereda en dryck för att mala kaffebönor på nytt. Därefter kan du ändra malgraden igen.

Ställa in malgrad

Malgradspaken sitter uppe till vänster bakom vattenbehållaren.

- Öppna luckan.
- Ta ur vattenbehållaren.




- Vrid malgradsspaken i kaffemaskinen maximalt ett steg framåt (finare malning) eller bakåt (grövre malning).
 - Sätt in vattenbehållaren.
 - Stäng luckan.
 - Brygg en kaffedryck.
- Därefter kan du ändra malgraden igen.

Parameter

Visa och ändra parametrar

Du kan ändra mängden för alla drycker. För kaffedrycker kan du dessutom ställa in malmängd, bryggtemperatur och förbrygning individuellt.

- Tryck på touchknappen .
- Välj en dryck och bekräfta med **OK**.

I displayen visas de parametrar som kan ändras för denna dryck.

När du har valt en kaffedryck så visas de aktuella inställningarna för Malmängd, Bryggtemperatur och Förbrygning.

På första raden visas menypunkten Dryckesmängd. Väljer du Dryckesmängd och bekräftar med **OK** så börjar beredningen av dryck direkt.

- Välj önskad parameter.
- Ändra inställningen enligt dina önskemål och bekräfta med **OK**.

Inställningen sparas.

Dryckesmängd

Smaken på kaffet beror förutom sorten på kaffebönorna också på mängden vatten som används.

Du kan anpassa mängden vatten för alla drycker (förutom Kaffekanna) till storleken på koppen och/eller till exempel kaffesorter du använder.

För kaffespecialiteter med mjölk kan du, förutom espresso- och kaffemängd, även anpassa mängden mjölk och mjölkskum till dina önskemål.

För varje dryck finns en maximalt möjlig mängd som kan programmeras. När denna är uppnådd, stoppas beredningen. Då sparas den maximalt möjliga mängden.

Om vattenbehållaren blir tom under beredningen så avbryts mängdprogrammeringen. Mängden dryck sparas **inte**.

Ändra dryckesmängd

- Ställ en kopp under tappen.
- Välj Dryckesmängd och bekräfta med **OK**.

Den önskade drycken bereds och i displayen visas *Spara*.

- När koppen är fylld enligt dina önskemål trycker du på **OK**.

När du vill ändra dryckesmängd för kaffespecialiteter med mjölk, sparas dryckens olika delar efter varandra under beredningen.

- När du tycker att respektive del motsvarar dina önskemål, trycker du på knappen **OK**.

Från och med nu kommer den här drycken att göras enligt programmerad dryckesmängd.

Tips! Du kan ändra dryckesmängden för de drycker som visas på manöverpanelen genom att trycka länge på knappen under beredningen. Tryck så länge på dryckens knapp tills beredningen startar. Under tiden drycken görs visar displayen *Spara*.

Malmängd

Kaffemaskinen kan mala och brygga 7,5–12,5 g kaffebönor per kopp. Ju mer kaffepulver som bryggs, desto starkare blir kaffet.

Malmängden är **för låg** om espresson eller kaffet smakar tunt.

Ställ in malmängden på mer finmalet så att mer kaffepulver används till bryggningen.

Malmängden är **för hög** om espresson eller kaffet smakar bittert.

Minska malmängden så att mindre kaffepulver används till bryggning.

Bryggtemperatur

Bryggtemperaturen måste anpassas till de använda kaffebönorna och rostningen. Under detta är det även avgörande om du gör kaffe eller espresso.

Vissa sorter är känsliga och reagerar på höga bryggtemperaturer så att det kan påverka smaken. Om ditt kaffe smakar bittert kan det bero på att du valt en för hög bryggtemperatur.

Espresso bryggs normalt med högre temperaturer.

Du kan även anpassa bryggtemperaturen för tedryckerna, varmt och hett vatten.

Förbryggning av kaffepulvret

Vid förbryggning fuktas kaffepulvret med lite hett vatten. Kaffepulvret sväller lite. Resterande vattenmängd pressas efter en kortare stund genom det fuktade kaffepulvret. Om ditt kaffe smakar för slätstruket och du vill ha mer smak

eller fyllighet ska du prova funktionen “Förbryggning”. Beroende på använd kaffesort kan förbryggning intensifiera smaken.

Det går att ställa in en kort eller lång förbryggning och du kan även avaktivera funktionen “Förbryggning”.

Tips! Förbryggning rekommenderas särskilt för beredning av kaffe.

Användarprofiler

Du kan skapa individuella profiler utöver Mielees dryckesmeny (Mielees-standardprofil), för att kunna anpassa smak och preferenser till olika användare.

Du kan anpassa parametrarna och dryckesmängderna individuellt för varje användarprofil.

Namnet på aktuell användarprofil visas uppe till vänster i displayen.

Skapa användarprofil

- Tryck på touchknappen .

Menyn Profiler öppnas.

- Välj Skapa profil och bekräfta med OK.

I displayen öppnas redigeraren.

- Ange profilnamnet:

- Välj ett tecken genom att markera det och sedan bekräfta med OK.
- Om du vill radera ett tecken så trycker du på touchknappen ↵.
- Du sparar namnet genom att välja symbolen ✓ och trycka på OK.

Profilen är skapad.

Ändra drycker i en användarprofil


Om du ändrar parametrar för en dryck i en användarprofil, så gäller dessa inställningar bara för den aktiva profilen. Inställningar för andra användarprofilers drycker påverkas inte.

- Välj önskad användarprofil.

Namnet på den valda användarprofilen visas uppe till vänster i displayen.

Du kan nu ändra drycker individuellt.

Välja en dryck från en användarprofil

- Tryck på touchknappen .
- Välj önskad användarprofil.
- Välj önskad dryck.

Dryckesberedningen startar.

Bearbeta användarprofiler

Om du redan har skapat minst en användarprofil kan du döpa om, ta bort eller flytta profilerna i menyn Profiler.

- Välj Bearbeta och bekräfta med OK.

Nu kan du ändra den valda användarprofilen.

Ställa in byte av användarprofil

Du kan välja mellan följande alternativ:

- **manuell:** Den valda profilen fortsätter att vara aktiverad tills du väljer en annan.
- **Efter fylld kopp:** Efter varje dryck växlar kaffemaskinen automatiskt till Mielees standardprofil.
- **Vid inkoppling:** Varje gång kaffemaskinen kopplas in väljer den automatiskt Mielees standardprofil, oavsett vilken profil som var inställd innan kaffemaskinen stängdes av.

- Välj Byt profil och bekräfta med OK.

- Välj önskat alternativ och bekräfta med OK.

Ändra namn

Det här valet är bara möjligt att göra om en profil har lagts till utöver Mielees standard-profil.

- Välj Ändra namn och bekräfta med *OK*.
- Ändra namnet som du vill ha det:
 - Om du vill radera ett tecken så trycker du på touchknappen ↵.
 - Välj ett tecken genom att markera det och sedan bekräfta med *OK*.
 - Du sparar det ändrade namnet genom att välja symbolen ✓ och trycka på *OK*.

Radera profil

Det här valet är bara möjligt att göra om en användarprofil har lagts till utöver Miele's standard-profil.


- Välj Radera profil och bekräfta med *OK*.
- Välj den användarprofil du vill radera.
- Välj Ja och bekräfta med *OK*.

Profilen tas bort.

MobileStart

Med MobileStart kan du till exempel brygga en dryck via Miele-appen.

Du kan bara använda MobileStart om du har installerat Miele@home på din kaffemaskin.

 Risk för bränn- och skållnings-skador vid tapparna.

Om vätska eller ånga träder ut vid oövervakad användning kan tredje person bränna sig, om kroppsdelar finns under centraltappen eller rör vid heta delar.

Säkerställ att ingen, särskilt inte barn, kan skadas när du startar en oövervakad användning.

Ledningarna förvärms inte vid start, så att kopparna under tappen inte fylls med diskvatten.

Mjölken kyls inte i mjölkbehållaren. Om du vill starta en dryckesberedning med mjölk via appen, se till att mjölken är tillräckligt kall (< 10 °C).

Om kaffemaskinen redan används går det inte att styra den via appen. Användningen vid maskinen har företräde.

För fjärrstart av drycker måste Mobile Start vara aktiverat. Se till att kaffemaskinen är driftklar, till exempel att vattenbehållaren är tillräckligt full. Ställ ett tillräckligt stort, tom kärl under centraltappen.


Efter 24 timmar avaktiveras MobileStart.

Om du brygger en dryck med MobileStart, signaleras det med akustiska och optiska signaler. Dessa varnings-signaler kan inte ändras eller stängas av.

Starta och stänga av MobileStart

Om du vill använda Mobile Start måste alternativet Fjärrstyrning vara aktiverat.

Dryckesmenyn visas.



- Tryck på touchknappen .
- Välj Mobile Start.
- Välj önskat alternativ och bekräfta med OK.

Om du har aktiverat Mobile Start kan du nu starta en dryckesberedning via appen. Följ då anvisningarna.

I menyn Inställningar kan du anpassa kaffemaskinen till dina önskemål.

Visa och ändra Inställningar


Dryckesmenyn visas.

- Tryck på touchknappen .
- Välj Inställningar  och tryck på OK.
- Välj den meny punkt som du vill visa eller ändra.
- Bekräfta med OK.
- Ändra inställningen enligt dina önskemål och bekräfta med OK.

Enstaka inställningar som du hittar i menyn Inställningar beskrivs i särskilda avsnitt i bruksanvisningen.

Språk

Du kan välja ditt språk och vid behov även uppställningsplats för alla texter som visas i displayen.

Tips! Om du av misstag har ställt in fel språk, så kommer du till språkmenyn med symbolen .

Tid

Visning (klocka)

Välj hur klockan ska visas när kaffemaskinen är avstängd:

- **På:** Klockan visas konstant.
- **Av:** Klocka visas inte.
- **Nattavstängning:** Klockan visas från kl. 05:00 till 23:00 för att spara energi.

Tidsformat

- 24-timmarsvisning (24-timmarsvisning)

- 12-timmarsvisning (12-timmarsvisning)

Ställa in

Ställ in timmar och minuter.

Om du har anslutit kaffemaskinen med ett hemnätverk och loggat in den i Miele-appen, synkroniseras tiden i enlighet med den inställda platsen i Miele-appen.

Datum

Ställ in datum.

Timer

Kaffemaskinen har två timrar med timerfunktionerna inkoppling kl. och Avstängning kl..

Du kan du tilldela de enskilda timerfunktionerna till olika veckodagar.


Start kl.

Kaffemaskinen startas vid en bestämd tidpunkt, till exempel till frukost.

Om driftspärren är aktiverad startar kaffemaskinen **inte** vid vald tidpunkt. Timerinställningarna avaktiveras.

Om kaffemaskinen har startat **tre gånger** vid den förinställda tiden och inga drycker har gjorts, startar maskinen inte längre automatiskt. På så vis kopplas inte kaffemaskinen in dagligen vid längre frånvaro, till exempel semester. De programmerade tiderna sparas dock och aktiveras nästa gång du startar kaffemaskinen manuellt.

Inställningar

Om du har valt tidsvisningen när kaffemaskinen är avstängd (Visning | På eller Nattavstängning), så visas 23:59 timmar i displayen före symbolen  och den önskade inkopplingstiden.

Avstängning kl.

Kaffemaskinen stängs av vid en bestämd tidpunkt.

Vid längre frånvaro sparas de programmerade tiderna och aktiveras igen vid nästa start.

Avstängning efter

Kaffemaskinen stängs av efter en fastställd tid om den inte har använts under denna tid.

Vid fabriksinställning stängs kaffemaskinen av efter 20 minuter.


Du kan ändra den förprogrammerade inställningen och välja en tid mellan 20 minuter och 9 timmar.

TeaTimer

När du brygger tevattnen kan du starta en äggklocka med TeaTimer (se avsnittet "Bereda drycker – TeaTimer").

Ljudstyrka

Du kan ställa in ljudsignalerna och knappljudet (staplar).

Du kan aktivera eller avaktivera välkomstmelodin som hörs när man trycker på knappen På/Av .

Displayljusstyrka

Du kan ställa in displayens ljusstyrka (staplar).

Belysning

Du kan ändra belysningens ljusstyrka när kaffemaskinen är påslagen eller avstängd.

Du kan också bestämma när belysningen ska släckas när maskinen stängts av (kan ställas in mellan 15 minuter och 9 timmar).

Info (visa information)

Du kan visa antalet beredningar och hur många beredningar som återstår innan skötselprogrammen ska genomföras.

Användning på högre höjder

Om kaffemaskinen installeras på högre höjder, sjuder vattnet redan vid lägre temperaturer. Du kan ställa in den lokala höjden och anpassa beredningstemperaturerna optimalt.

Performance-läge

Du kan välja ett Performance-läge som passar ditt användningsmönster. Alternativet Ecoläge är inställt vid leverans.

Ecoläge

Ecoläget är ett energisparläge. Systemet värms upp först om en dryckesberedning startas.

Baristaläge

Detta Performance-läge är optimerat för en perfekt kaffenjutning. Kaffedrycker kan bryggas utan väntetid eftersom kaffemaskinen fortsätter att vara uppvärmd på bryggtemperatur. Energiförbrukningen är högre än i Ecoläget.

Mjökläge

Detta Performance-läge är optimerat för beredning av mjölk. Mjölk kan beredas betydligt snabbare. Energiförbrukningen är högre än i Ecoläget och i Baristaläget.

Partyläge

Detta Performance-läge är optimalt när kaffemaskinen används intensivt under **kortare** perioder, till exempel under familjesemestrar.

Rengör kaffemaskinen ordentligt efter den intensiva användningen och var extra noggrann med rengöringen av mjölkledningen. Vid behov ska kaffemaskinen avkalkas och bryggenheten avfettas.

Beakta följande anvisningar för Partyläget:

- Ledningarna spolats betydligt mindre eller inte alls. Mjölkledningen spolats först cirka 1 timme efter den sista mjölkberedningen.
- Meddelanden om skötselstatus eller nödvändiga skötseluppmaningar visas inte och flyttas till nästa inkoppling.
- Timerfunktionerna Avstängning kl. och Avstängning efter avaktiveras. Kaffemaskinen stängs av 6 timmar efter sista knapptrycket.
- Koppbelysningen är permanent inkopplad med maximal ljusstyrka så länge som kaffemaskinen är på.

Vattenhårdhet

Ställ in vattenhårdheten efter den lokala vattenhårdhetsgraden så att kaffemaskinen fungerar felfritt och inte tar skada.

Vattenverket kan ge dig info om lokal vattenhårdhet.

Om du använder dricksvatten från flaskor, till exempel mineralvatten ska du anpassa inställningarna enligt kalciumnivån. Kalciumnivån anges på flaskans etikett i mg/l Ca^{2+} eller ppm (mg Ca^{2+} /l).

Använd dricksvatten utan tillsatt kolsyra.

Vid leverans är hårdhetsgrad 21 °dH inställd.

Vattenhårdhet		Kalciumnivå mg/l Ca^{2+} eller ppm (mg Ca^{2+} /l)	Inställning
°dH	mmol/l		
1	0,2	7	1
2	0,4	14	2
3	0,5	21	3
4	0,7	29	4
5	0,9	36	5
6	1,1	43	6
7	1,3	50	7
8	1,4	57	8
9	1,6	64	9
10	1,8	71	10
11	2,0	79	11
12	2,1	86	12
13	2,3	93	13
14	2,5	100	14
15	2,7	107	15

Inställningar

Vattenhårdhet		Kalciumnivå mg/l Ca ²⁺ eller ppm (mg Ca ²⁺ /l)	Inställning
°dH	mmol/l		
16	2,9	114	16
17	3,0	121	17
18	3,2	129	18
19	3,4	136	19
20	3,6	143	20
21	3,8	150	21
22	3,9	157	22
23	4,1	164	23
24	4,3	171	24
25	4,5	179	25
26	4,6	186	26
27	4,8	193	27
28	5,0	200	28
29	5,2	207	29
30	5,4	214	30
31	5,5	221	31
32	5,7	229	32
33	5,9	236	33
34	6,1	243	34
35	6,3	250	35
36	6,4	257	36
37–45	6,6–8,0	258–321	37–45
46–60	8,2–10,7	322–429	46–60
61–70	10,9–12,5	430–500	61–70

Tips! Om vattenhårheten är >21 °dH (3,8 mmol/l), rekommenderar vi att använda dricksvatten ur flaskor (< 150 mg/l Ca²⁺). På så vis behöver din kaffemaskin inte avkalkas så ofta och du skonar miljön, eftersom mindre avkalkningsmedel används.

Driftspärr

Du kan spärra kaffemaskinen så att till exempel barn inte kan använda den.

Om driftspärren är aktiverad är time-rinställningarna Avstängning efter avaktiverade. Kaffemaskinen startas **inte** vid vald tidpunkt.

Tillfällig avaktivering av driftspärren

■ Tryck på OK i 6 sekunder.

Nästa gång kaffemaskinen stängs av spärras den igen.

Miele@home

Följande punkter kan visas under Miele@home:

- **Ställa in:** Detta tillval visas endast om kaffemaskinen hittills inte har anslutits till ett wifi-nätverk eller om nätverkskonfigurationen har återställts.
- **Avaktivera*/Aktivera*:** Inställningarna för nätverket behålls, men nätverket slås på eller stängs av.
- **Anslutningsstatus*:** Information om wifi-anslutningen visas. Symbolerna anger anslutningens styrka.
- **Ny inställning*:** Inställningarna för det aktuella wifi-nätverket återställs. Wifi-anslutningen ställs in på nytt.

- **Återställ***: Wifi-anslutningen avbryts och inställningarna för det aktuella wifi-nätverket återställs.

Återställ nätverkskonfigurationen innan du lämnar in kaffemaskinen för återvinning, säljer den eller tar en använd kaffemaskin i drift. Endast så garanteras att alla personliga uppgifter är borttagna och att den tidigare ägaren inte längre har åtkomst till maskinen.

* Denna meny punkt visas om Miele@home har installerats och kaffemaskinen är ansluten till ett wifi-nätverk.

Fjärrstyrning

Fjärrstyrningen visas om kaffemaskinen är ansluten till ett wifi-nätverk.

När fjärrstyrningen är aktiverad kan du till exempel ändra inställningarna för kaffemaskinen i Miele-appen. För att brygga en dryck via appen måste även MobileStart vara aktiverat.

Fjärrstyrningen är inkopplad vid leverans.

RemoteUpdate

Menypunkten "RemoteUpdate" visas bara och kan väljas när förutsättningarna för användning av Miele@home är uppfyllda.

Via RemoteUpdate kan programvaran i din kaffemaskin uppdateras. Om det finns en ny uppdatering för din kaffemaskin, så kommer den hämtas automatiskt. Uppdateringen installeras dock inte automatiskt, utan du måste starta den manuellt.

Om du inte installerar en uppdatering kan du ändå fortsätta använda kaffemaskinen som vanligt. Miele rekommenderar dock att du installerar uppdateringarna.

Aktivera/avaktivera

RemoteUpdate är aktiverat vid leverans. En ny uppdatering hämtas automatiskt och du måste starta den manuellt.

Avaktivera RemoteUpdate om du inte vill att uppdateringar ska hämtas automatiskt.

RemoteUpdate

Information om en uppdaterings innehåll och omfång finns i Miele-appen.

Om en uppdatering finns tillgänglig så visas ett meddelande om detta i kaffemaskinens display.

Du kan antingen installera uppdateringen direkt eller vid ett senare tillfälle. Du får då frågan om uppdateringen igen nästa gång du startar kaffemaskinen.

Avaktivera RemoteUpdate om du inte vill installera uppdateringen.

Uppdateringen kan ta några minuter.

Tänk på följande vid aktiverad RemoteUpdate-funktion:

- Om du inte får något meddelande finns heller ingen uppdatering.
- En redan installerad uppdatering kan inte ångras.
- Stäng inte av kaffemaskinen under en pågående uppdatering. I så fall avbryts uppdateringen och kommer inte installeras.

Inställningar

- Vissa programuppdateringar kan bara göras av Miele service.

Programversion

Menypunkten "Programversion" är till för Miele service. Du behöver inte denna information för privat bruk.

Butik (demoläge)

För privat bruk behöver du inte denna funktion.

Kaffemaskinen kan visas och presenteras hos återförsäljare och på mässor med hjälp av funktionen Butik | Demoläge. Kaffemaskinens belysning är tänd men inga drycker kan göras och skötselprogrammet kan inte användas.

Du kan aktivera demoläget, utan att genomföra den första idrifttagningen. Starta kaffemaskinen och stäng sedan av den igen. Tryck sedan direkt 5 sekunder på knappen ↵. Demoläget är aktiverat.

Fabriksinställningar

Du kan återställa alla inställningar till fabriksinställning.

Följande återställs **inte**:

- Antal dryckesberedningar och maskinstatus (beredningar till avkalkning, ... avfetta bryggenheten)
- Språk
- Datum och tid
- Användarprofiler och tillhörande drycker
- Miele@home



Hälsorisk på grund av för lite rengöring.

På grund av värme och fukt i kaffemaskinens insida kan kafferester mögla och/eller mjölkrester kan bli sura och riskera din hälsa.

Rengör kaffemaskinen noggrant och regelbundet.

Översikt över rengöringsintervaller

Rekommenderat rengöringsintervall	Vad måste jag rengöra och underhålla?
Varje dag (i slutet av dagen)	Mjölkbhållare och lock
	Mjökventil
	Vattenbehållare
	Avrinningsgaller
	Uppsamlingskärl och sumpbehållare
1 gång i veckan (oftare om det är mycket smutsigt)	Tapp
	Koppsensor
	Insidan
	Bryggenhet
	Droppskål
	Kaffemaskinens front
1 gång i månaden	Ta ut och rengöra mjökventilen
	Bönbehållare
Vid behov/enligt uppmaning i displayen	Mjölkleddningen (med rengöringsmedlet för mjölkleddningar)
	Avfetta bryggenheten (med rengöringstabletter)
	Avkalka kaffemaskinen

Rengöring och skötsel


Rengöra för hand eller i diskmaskin

Bryggenheten får **inte** diskas i diskmaskin.

Rengör bryggenheten endast för hand med varmt vatten och **utan rengöringsmedel**.

Följande delar ska endast rengöras **för hand**:

- Täckskydd i rostfritt stål över centraltappen
- Bryggenhet
- Behållare för bönor och tillhörande lock

 Skaderisk på grund av för höga diskmaskinstemperaturer.


Delar kan bli oanvändbara (till exempel deformeras) vid rengöring i diskmaskin med en temperatur på över 55 °C.

Välj bara diskmaskinsprogram med en maximal temperatur på 55 °C för delar som kan diskas i maskin.

I diskmaskinen kan plastdelar ta färg av naturfärgmedel, till exempel i morötter, tomater och ketchup. Färgningen påverkar inte delarnas stabilitet.

Följande delar **tål maskindisk**:

- Uppsamlingskärl, lock och sumpbehållare
- Avrinningsgaller
- Centraltapp (utan täckskydd i rostfritt stål)
- Mjölkbhållare med lock
- Koppensor
- Droppskål
- Skötselbehållare
- Vattenbehållare


 Risk för bränn- och skållnings-skada på grund av heta delar eller heta vätskor.

Vid drift kan delar bli väldigt varma. Om heta delar berörs, kan brännskador uppstå. De vätskor och ångan som kommer ut är mycket heta och kan orsaka brännskador.

Håll inga händer under tappen medan varma drycker eller ånga kommer ut.

Låt kaffemaskinen svalna innan du rengör den.

Tänk också på att vattnet i uppsamlingskärlet kan vara väldigt varmt.

 Skador på grund av inträngande fukt.

Skaderisk! Ångan från en ångrengörare kan komma åt strömförande delar och orsaka kortslutning.

Använd inte en ångrengörare för att rengöra kaffemaskinen.

Regelbunden rengöring av kaffemaskinen är väldigt viktig, eftersom kafferester snabbt möglar. Mjölkrester kan surna och täppa till mjölkledningen.

Olämpliga rengöringsmedel

Alla ytor kan missfärgas eller förändras om de kommer i kontakt med olämpliga rengöringsmedel. Alla ytor är repkänsliga. Repiga glasytor kan under vissa omständigheter gå sönder.

Ta bort rester från sådana rengöringsmedel på en gång. Se till att eventuellt stänk från avkalkningen torkas bort direkt.

För att undvika att ytorna skadas ska du undvika följande vid rengöring:

- rengöringsmedel som innehåller soda, ammoniak, syra eller klorid
- rengöringsmedel som innehåller lösningsmedel
- kalklösande rengöringsmedel (olämpligt för maskinfronten)
- rengöringsmedel för rostfritt stål
- maskindiskmedel (olämpligt för rengöring av maskinens front)
- rengöringsmedel för glas eller fönsterputsmedel
- Rengöringsmedel för glaskeramik-hällar
- ugnarengöringsmedel
- skurmedel i pulver eller flytande form och polermedel
- hårda disksvampar och borstar (till exempel grytsvampar) eller använda disksvampar som innehåller rester av skurmedel
- rengöringssvampar för glaskeramiska ytor
- vassa metallskrapor
- stålull eller rostfria stålbollar

Rengöring och skötsel

Rengöra uppsamlingskärlet och sumpbehållare

⚠ Risk för bränn- och skållnings-skada på grund av heta delar eller heta vätskor.

Vid drift kan delar bli väldigt varma. Om heta delar berörs, kan brännskador uppstå. De vätskor och ångan som kommer ut är mycket heta och kan orsaka brännskador.

Om kaffemaskinen precis har spolats igenom ska du vänta en stund innan du tar ut uppsamlingskärlet.

Tänk också på att vattnet i uppsamlingskärlet kan vara väldigt varmt.

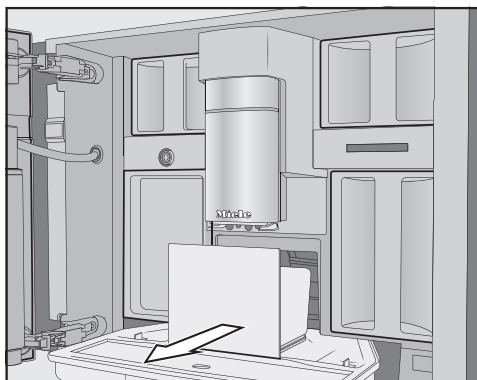
Rör inte kaffemaskinens varma delar.

Rengör uppsamlingskärlet och sumpbehållaren **varje dag** för att förhindra att det börjar lukta och mögla.

Kaffemaskinen meddelar via displayen när uppsamlingskärlet och/eller sumpbehållaren är fulla och måste tömmas. Töm då både uppsamlingskärlet **och** sumpbehållaren. Du behöver inte ta bort locket från uppsamlingskärlet för att hälla ut vattnet.

Tips! Om uppsamlingskärlet är väldigt smutsigt så rengör du det med en borste innan du sätter in det i diskmaskinen.

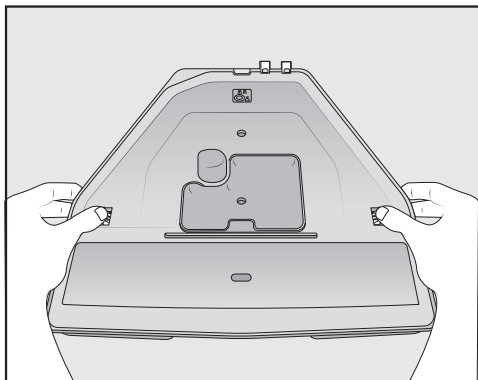
- Öppna skåpets lucka.



- Ta ut uppsamlingskärlet och sumpbehållaren ur maskinen.
- Ta ut sumpbehållaren från uppsamlingskärlet och töm den.

Förutom kafferester kan det också finnas en del diskvatten i sumpbehållaren.

Demontera uppsamlingskärlet

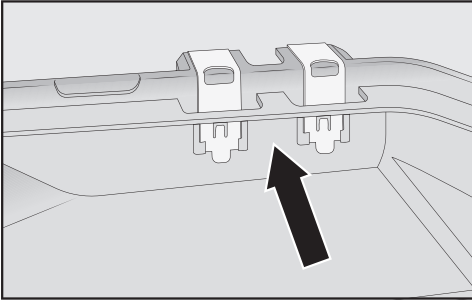


De orangea clipsen kan inte tas bort.

- Ta bort uppsamlingskärlets lock: Tryck de orangefärgade clipsen utåt på båda sidor och ta loss locket. Ta bort locket.

- Diska uppsamlingskärlet, locket och sumpbehållaren i diskmaskin eller för hand med varmt vatten och diskmedel.
- Torka alla delar.
- Rengör kaffemaskinens insida under uppsamlingskärlet.

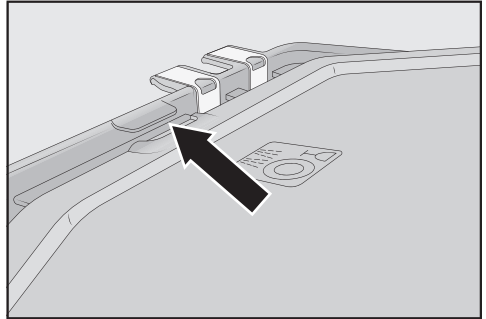
Rengöra kontakter



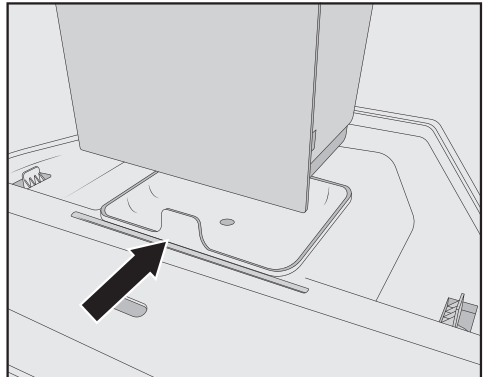
- Rengör kontakterna (metallplattorna) och mellanrummen ordentligt, till exempel med en borste. Torka alla delar.

Endast med rena och torra kontakter kan sensorerna känna av korrekt om uppsamlingskärlet är fullt. Kontrollera kontakterna en gång i veckan.

Sätta ihop uppsamlingskärlet



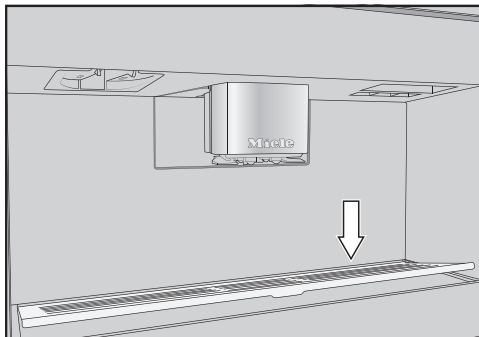
- Sätt på uppsamlingskärlets lock: Skjut locket under haken bredvid kontakterna och tryck på locket tills spärrarna på sidan hörbart sitter fast.



- Sätt sumpbehållaren på locket.
- Skjut in uppsamlingskärlet med sumpbehållaren i kaffemaskinen. Stäng luckan.

Rengöring och skötsel

Rengöra avrinningsgallret

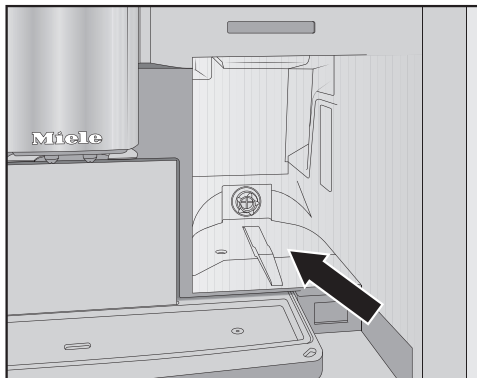


- Ta loss avrinningsgallret: Tryck på den bakre kanten så att den främre delen av plåten vinklas uppåt och lätt kan tas loss.
- Diska det i diskmaskin eller för hand med varmt vatten och lite handdiskmedel.
- Torka sedan av det.
- Sätt tillbaka avrinningsgallret.

Rengöra vattenbehållaren

Rengör vattenbehållaren varje dag för hand med varmt vatten och lite diskmedel. Du kan diska vattenbehållaren i diskmaskin en gång i veckan.

- Öppna luckan.
- Ta ur vattenbehållaren.
- Rengör och skölj ur vattenbehållaren noggrant med rent vatten för att få bort eventuella rester av rengöringsmedlet. Torka vattenbehållarens utsida.



- Rengör och torka vattentankens avställningsyta.
- Fyll på färskt, kallt dricksvatten i vattenbehållaren.
- Skjut in vattenbehållaren i kaffemaskinen ända tills det tar stopp. Stäng luckan.

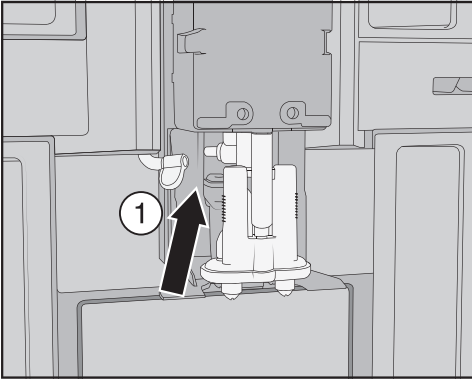
Rengöra centraltappen

Rengör det rostfria skyddet på tappnen endast för hand med varmt vatten och lite diskmedel.

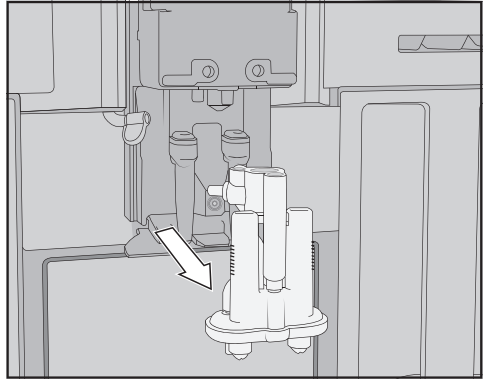
Rengör alla delar på centraltappen, förutom täckskyddet i rostfritt stål, i diskmaskin **en gång i veckan**. På så vis avlägsnas kaffeavlagringar och mjölkrester effektivt.

- Öppna skåpets lucka.
- Dra loss centraltappens rostfria täckskydd framåt och rengör det.

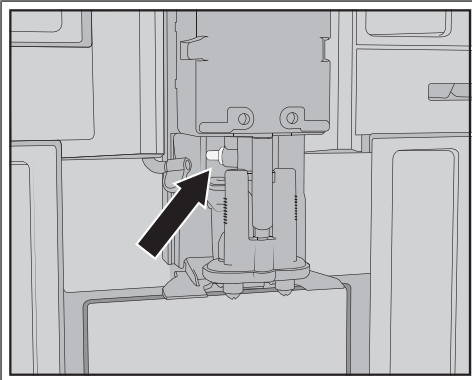
Rengöring och skötsel



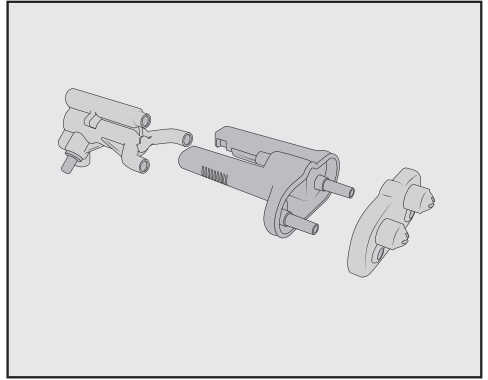
- Lossa mjölkledningen från tappenhetsen: Dra fästet ① åt vänster.



- Ta tag på sidan av tappenhetsen och dra loss den neråt.

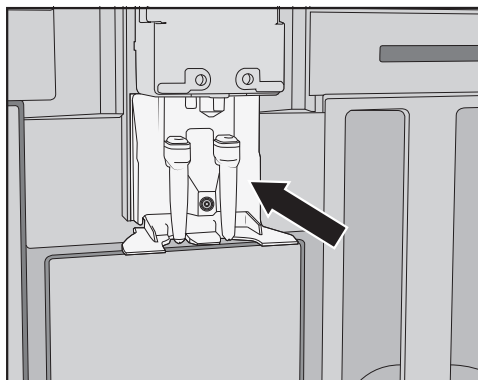


Mjölkledningens anslutningsstycke ska inte följa med. Rengör anslutningsstycket med en rengöringsborste om det behövs.



- Ta isär tappenhetsen i 3 delar: Lossa Y-stycket, tapparna och hållaren från varandra.
- Rengör alla delar ordentligt.

Rengöring och skötsel



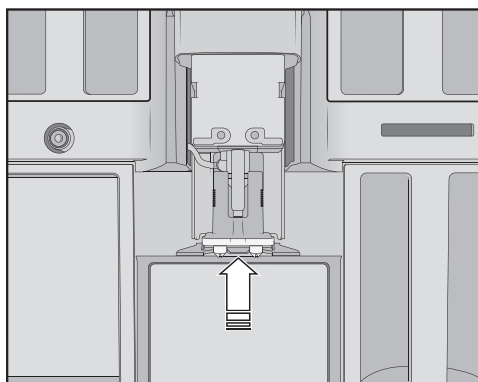
- Använd en fuktig trasa för att rengöra ytorna på tappnen.

Återmontera centraltappnen

Det är lättare att återmontera centraltappnen om delarna har fuktats med vatten innan.

Se till att alla delar sitter ihop ordentligt.

- Sätt ihop tappenhetsen igen. Tryck ordentligt för att sätta ihop tappens dysor med hållaren.



- Sätt in tappenhetsen i kaffemaskinen och anslut mjölkledningen.
- Sätt på täcksyddet i rostfritt stål igen.

- Stäng luckan.

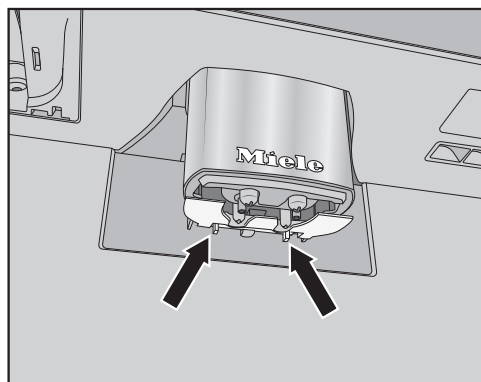
I displayen visas Sätt på skyddet till tappnen.

- Bekräfta meddelandet med OK.

Rengöra koppensorn

Nertill på tappnen finns koppensorn.

Rengör koppensorn minst en gång i veckan (oftare om den är mycket smutsig).



- Tryck ihop båda låshakarna (pilarna). Koppensorn lossnar.

- Diska koppensorn i diskmaskin eller för hand med varmt vatten och lite handdiskmedel.

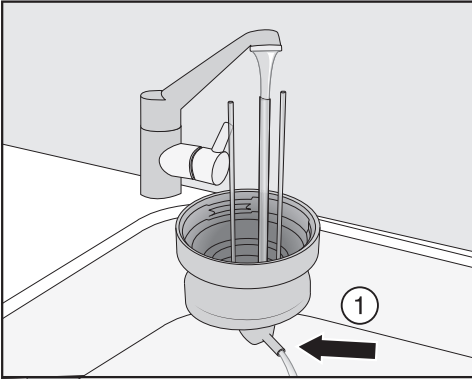
- För att sätta fast koppensorn trycker du den nerifrån i hållaren på tappnen.

Rengöra mjölkbehållare med lock

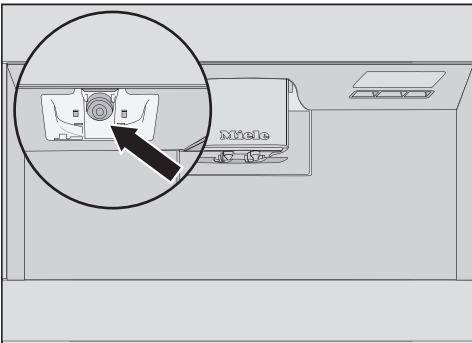
Plocka isär och rengör mjölkbehållaren varje dag.

Diska både locket och glaset i diskmaskin eller för hand med varmt vatten och lite handdiskmedel.

- Ta ur och töm mjölkbehållaren.



- Skölj mjölkledningen i locket under rinnande vatten innan du sätter in mjölkbehållarens lock i diskmaskinen.
- Om det inte rinner ut något vatten från anslutningsstycket ①, rengör anslutningsstycket med en rengöringsborste.
- Rengör glaskärlet.
- Torka alla delar och torka framför allt av gången på locket och på glaset med en ren trasa. Sätt sedan ihop mjölkbehållaren igen.

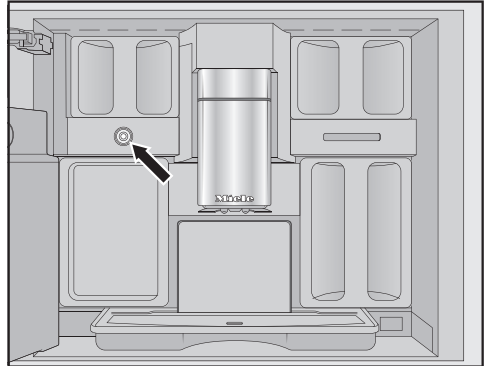


- Rengör mjölkbehållarens fästarrangering med en fuktig trasa.

Rengöra mjölkventilen (varje dag)

Mjölkventilens tätning kan skadas av vassa föremål och liknande.

Använd inga spetsiga eller kantiga föremål, till exempel knivar för att rengöra mjölkventilen.



Mjölkventilen sitter under vänster bönbehållare.

Mjölkrester kan lagras på bulten av rostfritt stål och torka fast. Avlagringarna är svåra att få bort. Därför är det viktigt att regelbundet rengöra mjölkledningarna när de har använts.

- Öppna kaffemaskinens lucka.
- Rengör mjölkventilen med en fuktig svamp eller mikrofibertrasa.
- Stäng luckan.

Rengöring och skötsel

Ta ut och rengöra mjölkventilen (en gång i månaden)

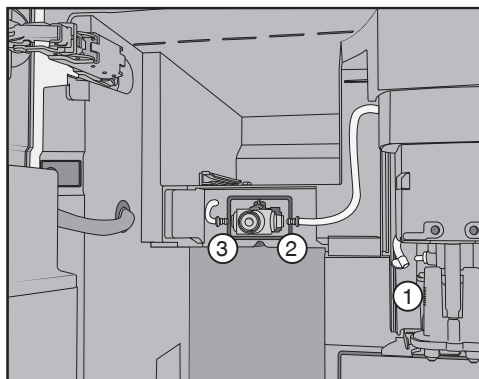
Om det bara kommer het mjölk vid mjölkberedning eller om mjölken sprutar eller kommer ut i stötar så kan mjölkventilen vara igensatt. Rengör mjölkventilen oftare vid behov.

Rengör endast mjölkventilens täckskydd **för hand**.

- Öppna kaffemaskinens lucka.
- Ta ut vänster bönbehållare och skötselbehållaren.
- Ta bort centraltappens täckskydd i rostfritt stål.

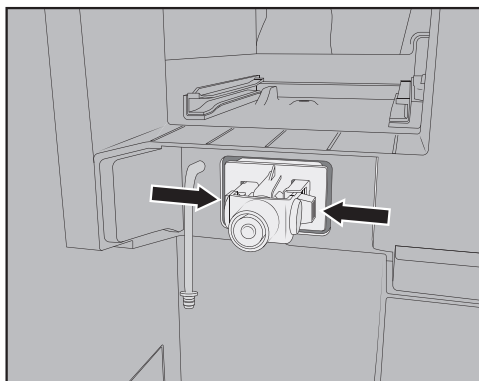


- Avlägsna mjölkventilens täckskydd: tryck på handtaget för att låsa upp skyddet. Uppe till höger på täckskyddet sitter en tagg med vilken du kan vrida ut täckskyddet.



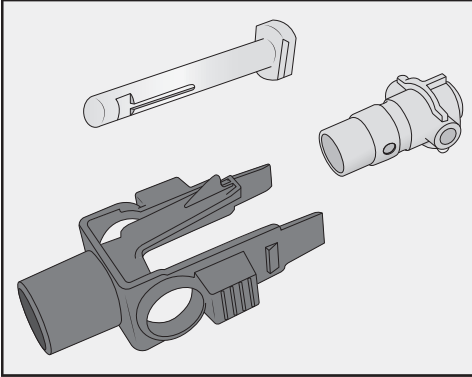
- Lossa mjölkledningarna från tappenhetsen på centraltappen ① och från mjölkventilens silikontätning ② och ③.
- Ta loss mjölkledningen ① som förbinder mjölkventilen med centraltappen.
- Skilj den kantiga formslangen och den runda slangen från varandra. Rengör slangarna under rinnande vatten.

Dra **inte** loss anslutningsstyckena från slangen.

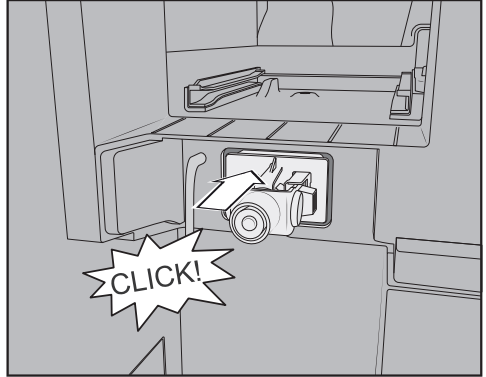


- Tryck på vänster och höger spärr på mjölkventilens hållare och dra loss hållaren framåt.

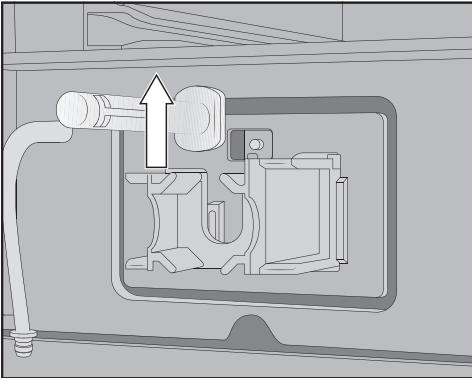
Rengöring och skötsel



- Ta isär hållaren och silikontätningen.



- Sätt in hållaren med silikontätningen tills det hörs att den sitter fast.

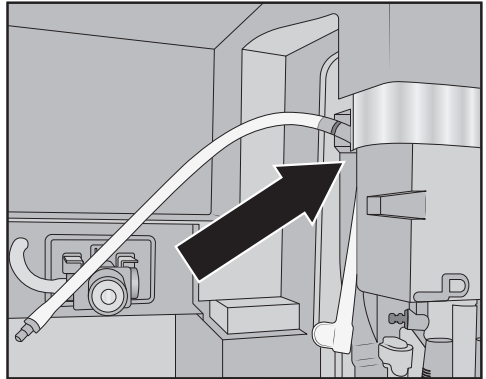


- Ta ut bulten av rostfritt stål uppåt.
- Rengör mjölkventilens enskilda delar i diskmaskinen.

Tips! Om mjölkrester har torkat fast på framsidan så blötlägger du den rostfria bulten i varmvatten med lite diskmedel.

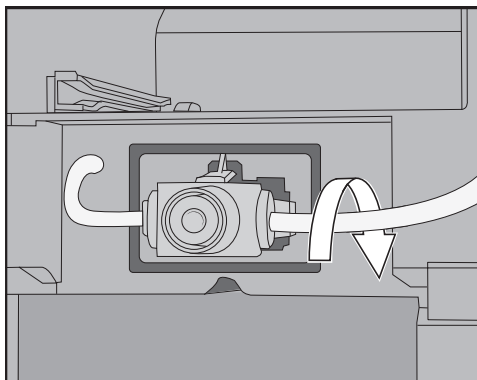
Montera mjölkventilen

- Sätt in bulten av rostfritt stål uppifrån.
- Sätt silikontätningen i mjölkventilens hållare.

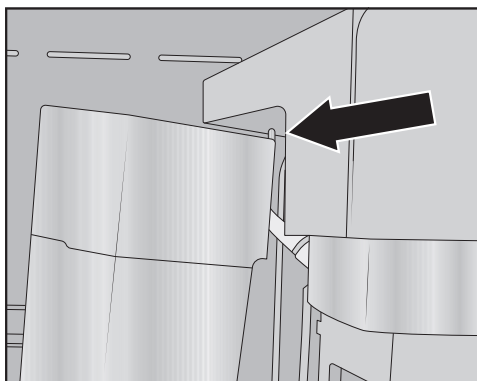


- Sätt ihop den kantiga formslangen och den längre mjölkledningen. Sätt nu först in formslangen uppe på centraltappen. Det svarta anslutningsstycket pekar bakåt.
- Anslut formslangens undre ände till tappenheten.
- Sätt in mjölkledningarna på vänster och höger sida i mjölkventilen. Skjut anslutningsstyckena tills det tar stopp i silikontätningen.
- Kontrollera om mjölkledningen ligger an mot höljet och att täcksyddet lätt kan sättas på.

Rengöring och skötsel



Tips! Vrid mjölkledningen bakåt på det högra anslutningsstycket vid behov.



- Sätt in mjölkventilens täcksydd: Du gör detta genom att sätta taggen i det övre högra hörnet och vinklar skyddet bakåt tills det fäster ordentligt.
- Skjut tillbaka vänster bönbehållare och skötselbehållaren i kaffemaskinen. Sätt på centraltappens täcksydd i rostfritt stål.
- Stäng luckan.

Rengöra behållare för kaffebö- nor

⚠ Skador på grund av felaktig användning och rengöring.

Om det kommer vätskor i behållaren för bönor kan det orsaka fel. Om delarna tas isär kan de gå sönder eller så fungerar mekaniken inte längre som den ska efter ihopbyggnad.

Ta inte isär bönbehållaren.

Doppa inte bönbehållaren i vätska, till exempel vatten som blandats med diskmedel.

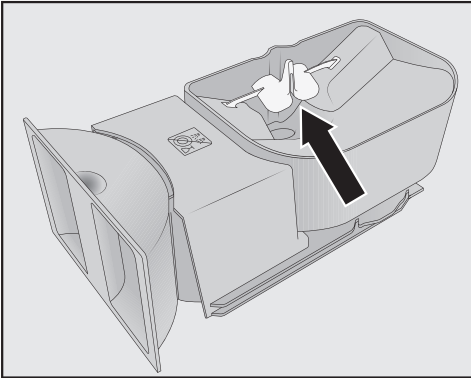
Kaffebönor innehåller fetter som kan bilda avlagringar på väggarna till bönbehållarna och förhindra att bönorna åker ner i kvarnen som de ska. Rengör därför regelbundet bönbehållarna med en mjuk trasa.

Vid behov kan du rengöra locken på bönbehållarna **för hand** med varmt vatten och lite diskmedel. Torka locken ordentligt innan du sätter tillbaka dem.

- Öppna luckan.
- Dra ut båda bönbehållarna ur kaffemaskinen.
- Rengör utrymmet för bönbehållarna i maskinen.

Tips! Använd en dammsugare för att få ut alla kafferester inuti.

- Ta loss locken och töm bönbehållarna.



Ta inte bort delar som gör att bönorna åker ner i kvarnen (se pil).

- Rengör bönbehållarna och locket **för hand** med en fuktig trasa. Torka alla delar noggrant innan du fyller behållarna med kaffeböner.
- Stäng tillbaka locket och skjut in bönbehållaren i kaffemaskinen.
- Stäng luckan.

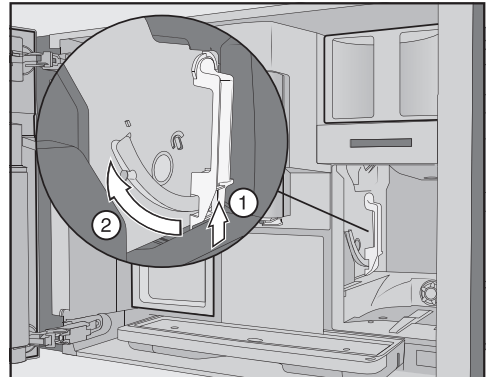
Ta ut bryggenheten och rengör den för hand

De rörliga delarna i bryggenheten är infettade. Rengöringsmedel kan ta bort fett.

Rengör bryggenheten endast för hand med varmt vatten och **utan rengöringsmedel**.

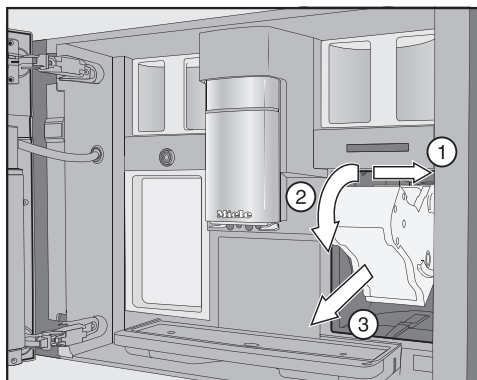
Ta ut och rengör bryggenheten **en gång i veckan**. Rengör området under bryggenheten en gång i veckan.

- Öppna skåpets lucka.
- Ta ur vattenbehållaren.



- Tryck på knappen nertill på bryggenhetens handtag ① och vrid det åt framåt ②.

Rengöring och skötsel

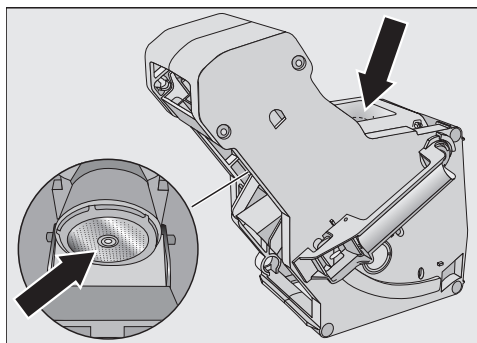


- Dra först bryggenheten åt sidan ① och ta sedan ut den framåt ③. Fäll bryggenheten framåt ②.

Om du inte kan dra ut bryggenheten eller om det är svårt och går trögt sitter den inte i grundposition (se avsnittet "Åtgärda mindre fel själv").

Ändra **inte** handtagets position på bryggenheten när den dragits ut. Eventuellt går det då inte längre att sätta in bryggenheten.

- Rengör bryggenheten **för hand under rinnande varmt vatten** utan rengöringsmedel.

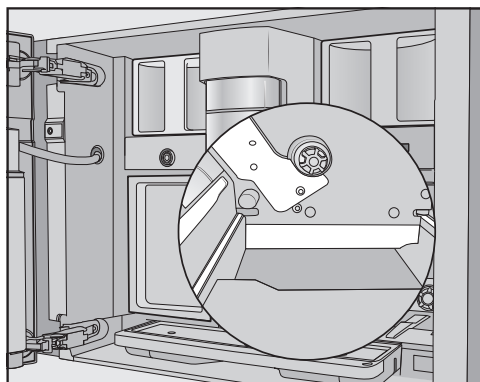


- Skrapa bort kafferesterna från filtren. Ett filter finns i tratten. Ett annat finns till vänster om tratten.

- Torka av tratten så att det inte blir något kaffepulver kvar i den som kan klibba vid nästa kaffeberedning.

Rengöra insidan

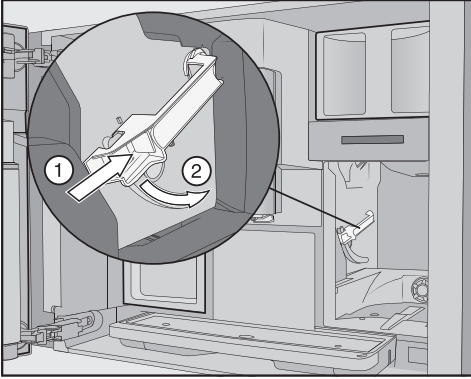
- Ta bort torra rester av kaffepulver, till exempel med en dammsugare.



- Använd en fuktig, ren trasa för att rengöra bryggenhetens utrymme. Se till att områdena som är ljusmarkerade på bilden, till exempel drivaxeln, görs rent särskilt ordentligt.

Sätta in bryggenheten igen

- Gör allt i omvänd följd. Skjut in bryggenheten i kaffemaskinen. Fäll bryggenheten lätt framåt .



- Tryck på knappen nertill på bryggenhetens handtag ① och vrid det bakåt ②.

Tips! Om det inte går att vrida bryggenhetens handtag så trycker du till ordentligt på sidan av bryggenheten.

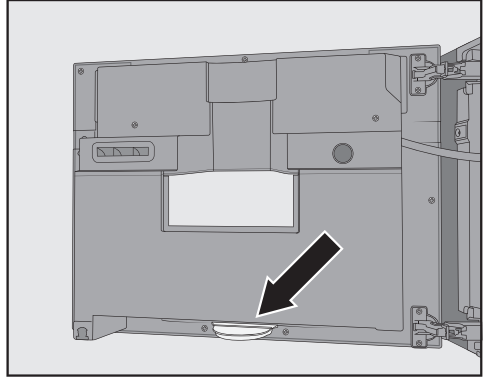
- Skjut in vattenbehållaren i kaffemaskinen.

När du tar ut och sätter in bryggenheten så faller det kaffepulver på uppsamlingskärlet.

- Ta ut uppsamlingskärlet och rengör locket.
- Skjut in uppsamlingskärlet i kaffemaskinen och stäng luckan.

Rengöra inuti kaffemaskinen, insidan av luckan och uppsamlingskärlet

Rengör kaffemaskinens insida och front under den vanliga rengöringen. Rengör till exempel också området kring vattenbehållaren när du har tagit ut den.



Nere på insidan av kaffemaskinens lucka sitter uppsamlingskärlet.

Ta ut och töm detta regelbundet. Uppsamlingkärlet kan diskas i diskmaskin.

- Öppna luckan.
- Ta ut uppsamlingskärlet och rengör det.
- Ta ut alla delar från kaffemaskinens insida:
 - Vattenbehållare
 - Uppsamlingkärl
 - Skötselbehållare
 - Bryggenhet
 - Behållare för kaffebönor

Tips! Torra rester av kaffepulver tar du bort med en dammsugare.

- Rengör inuti kaffemaskinen och på luckans insida med en fuktig, ren svamp eller mikrofibertrasa. Torka därefter ytorna torra med en mjuk trasa.
- Sätt in alla delar, inklusive uppsamlingskärlet.
- Stäng luckan.

Rengöring och skötsel

Rengöra kaffemaskinens front

Ytorna kan bli förstörda eller ändras om smutsen får sitta kvar för länge. Det bästa är att alltid ta bort smuts direkt.

Se till att inget vatten hamnar bakom displayen.

Rengöra kaffemaskinens front efter avkalkning. Avlägsna stänk från avkalkningslösningen direkt.

Tips! Öppna kaffemaskinens lucka innan du rengör manöverpanelen. På detta sätt undviker du felaktig användning.

- Rengör kaffemaskinens front med en fuktig, ren svamp eller mikrofibertrasa. Torka därefter ytorna torra med en mjuk trasa.

Tips! Du kan också rengöra fronten med Miele's mikrofibertrasa.

Skötselprogram

Följande skötselprogram finns:

- Spola igenom maskinen
- Spola igenom mjölkledningen
- Rengöra mjölkledningen
- Avfetta bryggenheten
- Avkalka kaffemaskinen

Genomför skötselprogrammet när displayen uppmanar dig att göra detta. Du kan när som helst starta skötselprogrammen, så att kaffemaskinen inte måste rengöras vid en olämplig tidpunkt.

Tips! För att inte behöva tömma uppsamlingskärlet så ofta, så kan du ställa skötselbehållaren under tappen.

Öppna menyn Skötsel

- Tryck på touchknappen .

Du kan nu välja ett skötselprogram.

Spola igenom maskinen

När du har berett en kaffedryck, spolat kaffemaskinens ledningar före avstängning.

Du kan också starta Spola igenom maskinen manuellt.


Spola igenom mjölkledningen

När du har gjort en dryck med mjölk spolat kaffemaskinen automatiskt igenom mjölkledningen efter några minuter. Du kan också starta Spola igenom mjölkledningen manuellt.

Rengöra mjölkledningen

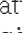
Mjölkledningen måste rengöras cirka en gång i veckan.

Skötselprogrammet Rengör mjölkledningen tar cirka 15 minuter.

- Tryck på touchknappen .
- Välj Rengör mjölkledningen och tryck på OK.

Processen startas och olika meddelanden kommer att visas i displayen.

- Följ anvisningarna i displayen.

När Fyll på vattenbehållaren med rengöringsmedel och ljummet vatten upp till rengöringsmarkeringen  och sätt in den. Stäng luckan. **visas i displayen gör du som följer.**

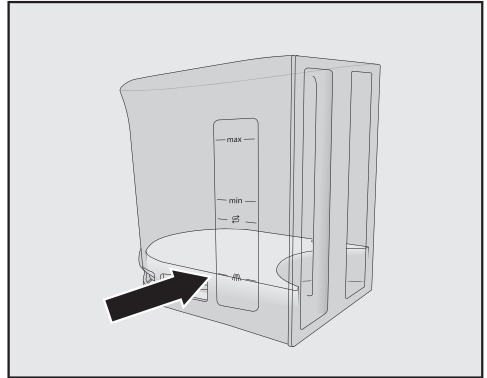
Rengöringsmedel


För en så effektiv rengöring som möjligt rekommenderar vi att du använder Miele's rengöringsmedel för mjölkledningar.

Rengöringspulvret för mjölkledningar har utvecklats speciellt för Miele's kaffemaskiner och förhindrar följdskador.

Du kan beställa och köpa rengöringsmedlet för mjölkledningar hos Miele's återförsäljare, hos Miele's reservdelsavdelning och i Miele's online-shop.

- Sätt 2 portionsstickor för mjölkledningar i vattenbehållaren.



- Fyll på vattenbehållaren upp till markeringen  med ljummet vatten och rör om i vattnet.

Följ blandningsanvisningen på förpackningen till rengöringsmedlet. Fyll vattenbehållaren med angiven vattenmängd. Annars kan inte rengöringen utföras komplett.

- Sätt in vattenbehållaren igen och stäng luckan.
- Följ anvisningarna i displayen.
- När displayen visar en uppmaning om detta sköljer du ur vattenbehållaren noggrant med rent vatten. Se till att det **inte** finns några rester av rengöringsmedel kvar i vattenbehållaren. Fyll på dricksvatten i vattenbehållaren.

Rengöringen är avslutad när dryckesmenyn visas i displayen.

Avfetta bryggenheten och gör rent insidan

Beroende på fetthalten i den använda kaffesorten kan bryggenheten bli igensatt mer eller mindre snabbt. För aro-

Rengöring och skötsel

matiska kaffedrycker och en fungerande kaffemaskin måste bryggenheten regelbundet fettas av.

För en så effektiv rengöring som möjligt rekommenderar vi att du använder Miele rengöringstabletter. Rengöringstabletterna för avfettning av bryggenheten har utvecklats speciellt för Miele kaffemaskiner och förhindrar följdskador.

Du kan beställa och köpa rengöringstabletterna hos Miele återförsäljare, hos Miele reservdelsavdelning och i Miele online-shop.

Skötselprogrammet "Avfetta bryggenheten" tar cirka 10 minuter.

Du behöver en rengöringstablett för skötselprogrammet.

Efter 200 beredningar visar displayen ett meddelande om avfettning av bryggenheten.

■ Bekräfta meddelandet med **OK**.

Detta meddelande visas tills bryggenheten har blivit avfettad.

Avfetta bryggenheten

■ Tryck på touchknappen **Ⓞ**.

■ Välj **Avfetta bryggenheten** och tryck på **OK**.

Skötselprogrammet startas.

■ Följ anvisningarna i displayen.

I displayen visas **Ta ur vattenbehållaren och bryggenheten. Rengör insidan. Diska bryggenheten för hand och sätt tillbaka den med tabletten i.**

Avfetta bryggenheten och göra rent insidan

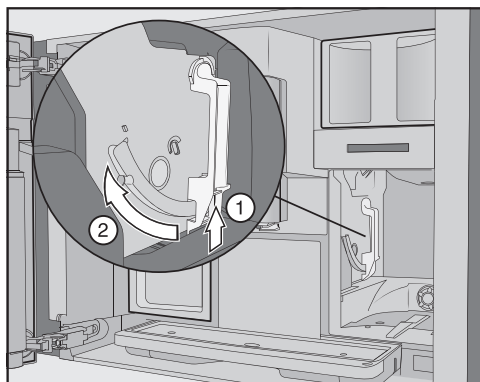
De rörliga delarna i bryggenheten är infettade. Rengöringsmedel kan ta bort fett.

Rengör bryggenheten endast för hand med varmt vatten och **utan rengöringsmedel**.

För en så bra kaffesmak som möjligt och för att förhindra att bakterier bildas ska bryggenheten göras rent en gång i veckan.

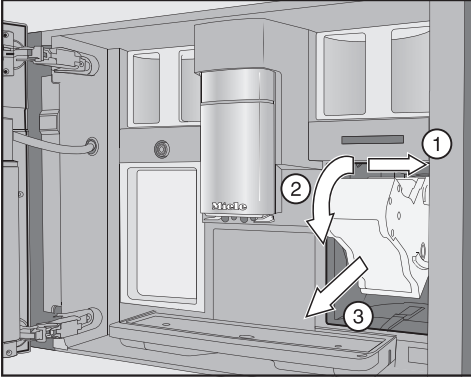
■ Öppna skåpets lucka.

■ Ta ur vattenbehållaren.



■ Tryck på knappen nertill på bryggenhetens handtag **①** och vrid det åt framåt **②**.

Rengöring och skötsel

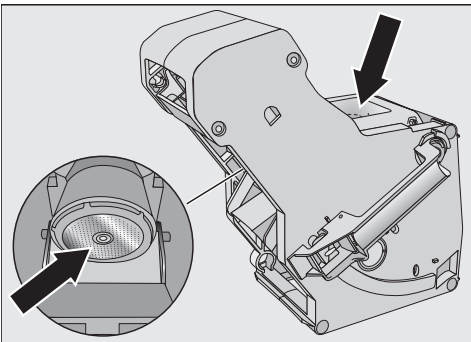


- Dra först bryggenheten åt sidan ① och ta sedan ut den framåt ②. Fäll bryggenheten framåt ③.

Om du inte kan dra ut bryggenheten eller om det är svårt och går trögt sitter den inte i grundposition (se avsnittet “Åtgärda mindre fel själv”).

Ändra **inte** handtagets position på bryggenheten när den dragits ut. Eventuellt går det då inte längre att sätta in bryggenheten.

- Rengör bryggenheten **för hand under rinnande varmt vatten** utan rengöringsmedel.

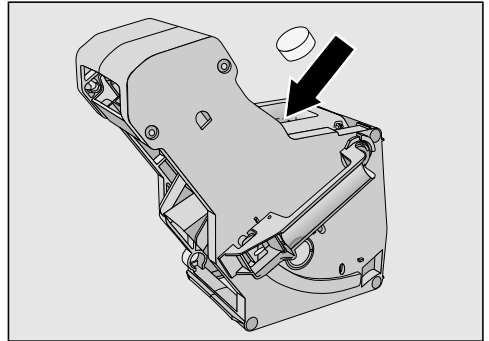


- Skrapa bort kafferesterna från filtren. Ett filter finns i tratten och ett annat finns till vänster om tratten.

När du tar ut bryggenheten så faller det kaffepulver på uppsamlingskärlet.

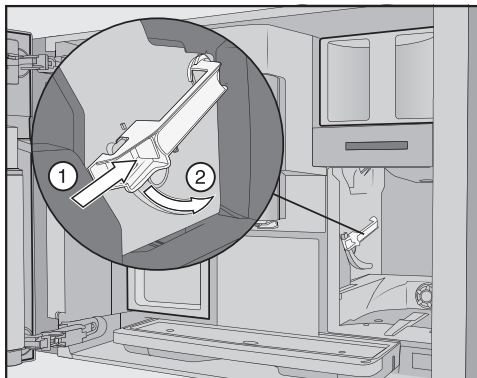
- Ta ut uppsamlingskärlet och rengör locket.
- Rengör insidan av kaffemaskinen (se även avsnittet “Rengöring och skötsel – Ta ut bryggenheten och rengör den för hand”). Ta bort torra rester av kaffepulver med en dammsugare.

Lägga in rengöringstablett i bryggenheten



- Lagg rengöringstabletten upptill i bryggenheten (pil).
- Skjut in bryggenheten med rengöringstabletten i rakt i kaffemaskinen.

Rengöring och skötsel



- Tryck på knappen nertill på bryggenhetens handtag ① och vrid det bakåt ②.
- Skjut in vattenbehållaren och uppsamlingskärlet med sumpbehållaren i kaffemaskinen.
- Stäng luckan.
- Följ instruktionerna i displayen.

Rengöringen är avslutad när dryckesmenyn visas i displayen.

Avkalka kaffemaskinen

Skaderisk till följd av stänkande avkalkningslösning.

Känsliga ytor och/eller golv av naturmaterial kan skadas.

Avlägsna genast eventuellt stänk.

Kaffemaskinen kalkas igen vid användning. Hur snabbt maskinen kalkar igen beror på vattnets hårdhetsgrad. Kalkrester måste regelbundet avlägsnas.

Maskinen leder dig genom avkalkningsprocessen. I displayen visas olika meddelanden om vad du ska göra, till exempel tömma uppsamlingskärlet, fylla på vattenbehållaren och så vidare.

Avkalkningen **måste** göras och tar ungefär 35 minuter.

Du får ett meddelande i displayen när det börjar bli dags att avkalka kaffemaskinen. Kaffemaskinen visar det kvarstående antalet beredningar till nästa avkalkning.

- Bekräfta meddelandet med OK.

När det inte längre är några beredningar kvar till avkalkning, blockeras kaffemaskinen.

Om du inte vill avkalka kaffemaskinen just då, stänger du av den. Först efter avkalkningen kan du göra en dryck igen.

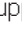
Avkalka enligt displayanvisningarna

I displayen visas meddelandet Avkalka maskinen.

- Bekräfta meddelandet med OK.

Processen startar.

- Följ anvisningarna i displayen.

När Fyll vattenbehållaren med 2 avkalkningstabletter och ljummet vatten upp till avkalkningsmarkeringen  och sätt in den. Stäng luckan visas i displayen gör du som följer.

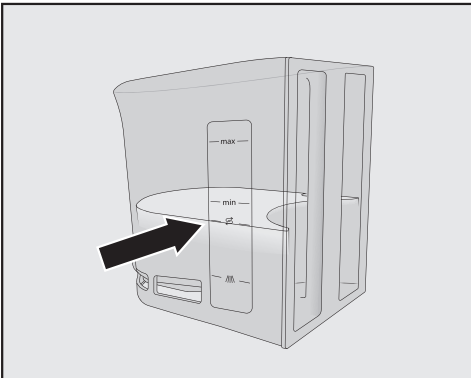
Förbereda avkalkningslösning


För ett så bra avkalkningsresultat som möjligt rekommenderar vi att du använder Miele's avkalkningstabletter. De har utvecklats speciellt för Miele's kaffemaskiner.

Andra avkalkningsmedel, som förutom citronsyra också innehåller andra syror och/eller som kan innehålla till exempel klorider kan skada produkt-
en. Dessutom kan det hända att resultatet inte blir optimalt om avkalkningslösningens koncentration inte är korrekt.

Du kan beställa och köpa avkalkningstabletterna hos Miele's återförsäljare, hos Miele's reservdelsavdelning och i Miele's online-shop.

Du behöver **2** avkalkningstabletter till avkalkningen.



- Lägg **2** avkalkningstabletter i vattenbehållaren.
- Fyll på vattenbehållaren upp till markeringen  med ljummet vatten.

Följ blandningsanvisningen på förpackningen till avkalkningstabletterna. Fyll vattenbehållaren med angiven vattenmängd. Annars kan inte avkalkningen utföras komplett.

Avkalka kaffemaskinen

- Sätt in vattenbehållaren igen.

- Följ instruktionerna i displayen.

När Skölj ur vattenbehållaren, fyll på den och sätt in den. Stäng luckan. visas i displayen:

- Skölj ur vattenbehållaren noggrant med rent vatten. Se till att det **inte finns några** rester kvar av avkalkningsmedel i vattenbehållaren. Fyll på dricksvatten i vattenbehållaren.

Avkalkningen är avslutad när dryckesmenyn visas i displayen.

Hur du klarar av mindre fel själv

Du kan själv åtgärda de flesta fel och störningar som uppstår vid daglig användning av din produkt. I många fall kan du då spara tid och kostnader eftersom du inte behöver kontakta Miele service.

Nedanstående tabeller är till hjälp för att hitta orsaken till ett fel och åtgärda det.

Meddelanden i displayen

Felmeddelanden måste bekräftas med **OK**. Även om störningen är åtgärdad kan alltså meddelandet visas i displayen.

Följ instruktionerna i displayen för att åtgärda störningen.

Om felmeddelandet visas igen, kontakta Miele service.

Problem	Orsak och åtgärd
F1, F2, F80, F82 F353, F354	Det föreligger ett fel. ■ Stäng av kaffemaskinen. Vänta cirka 1 minut innan du startar maskinen igen.
F74, F77 F225, F226 F235, F353, F354	Det föreligger ett fel. ■ Stäng av kaffemaskinen. Vänta cirka 2 minuter innan du startar maskinen igen.

Hur du klarar av mindre fel själv

Problem	Orsak och åtgärd
<p>F73 eller Kontrollera bryggenheten</p>	<p>Bryggenheten kan inte placeras i grundposition eller så är bryggenheten smutsig. Kaffepulvret kan inte pressas.</p> <ul style="list-style-type: none"> ■ Kontrollera att du kan ta ut bryggenheten. ■ Om du kan ta ut bryggenheten så rengör du den under rinnande vatten. <div data-bbox="400 408 879 751" style="text-align: center;"> </div> <ul style="list-style-type: none"> ■ Skjut in bryggenhetens sumputkast i grundposition (se bilden). ■ Sätt in vattenbehållaren och stäng luckan. Sätt inte in bryggenheten. Starta kaffemaskinen. <p>Bryggenhetens motor initialiseras och placeras i grundposition.</p> <ul style="list-style-type: none"> ■ Om meddelandet Sätt in bryggenheten visas så sätter du in bryggenheten i kaffemaskinen igen. Stäng luckan. ■ Om du inte kan ta ut kaffemaskinens bryggenhet så stänger du av kaffemaskinen. Vänta cirka 2 minuter innan du startar maskinen igen.
<p>Ett skötselprogram avbryts i förtid och displayen visar meddelandet Skjut in vattenbehållaren fram till spärrlåget.</p>	<p>Vattenbehållaren har inte fyllts och satts in på rätt sätt.</p> <ul style="list-style-type: none"> ■ Kontrollera att du har använt rätt markering. <p>Symbolerna på vattentanken markerar nödvändig vattenmängd för skötselprogrammen</p> <p>Avkalka maskinen: ☉ och Rengör mjölkledningen: ☉☉☉ .</p> <ul style="list-style-type: none"> ■ Häll i vatten till markeringen och starta avkalkningen på nytt.

Hur du klarar av mindre fel själv

Problem	Orsak och åtgärd
F233	<p>Koppsensorn är inte isatt eller inte helt korrekt isatt. Medan tappen åker uppåt och koppsensorn stöter emot t.ex. en kopp, förlorar koppsensorn sin referensposition.</p> <ul style="list-style-type: none">■ Bekräfta meddelandet med <i>OK</i>.■ Sätt in koppsensorn igen. <p>Koppsensorn är inaktiv fram tills kaffemaskinen startas nästa gång och centraltappen stannar i det första läget. Koppsensorn initialiseras på nytt vid nästa inkoppling.</p>
F 307 eller Ta ur mjölkventilen och gör rent den.	<p>Det föreligger ett fel i mjölkventilen.</p> <ul style="list-style-type: none">■ Ta ut och rengör mjölkventilen (se avsnittet “Rengöring och skötsel – Ta ut och rengöra mjölkventilen”).


Kaffemaskinen betar sig inte som den ska

Problem	Orsak och åtgärd
Displayen förblir släckt när kaffemaskinen startas med knappen På/Av ①.	Du tryckte inte tillräckligt länge på knappen På/Av ①. ■ Tryck på På/Av ① i minst 3 sekunder.
	Stickproppen sitter inte ordentligt i vägguttaget. ■ Sätt i stickproppen i vägguttaget.
	Säkringen till huvudströmmen har gått eftersom kaffemaskinen, huvudströmmen eller någon annan maskin är trasig. ■ Dra ut kaffemaskinens stickpropp ur vägguttaget. ■ Ring en elektriker eller kundtjänst.
Belysningen tänds inte efter att kaffemaskinen startats.	Belysningen har stängts av. ■ Starta belysningen (se kapitel "Inställningar", avsnitt "Belysning").
	Belysningen är trasig. ■ Kontakta Miele service.
Kaffemaskinen reagerar inte på manövrering i displayen.	Det föreligger ett fel. ■ Tryck på knappen På/Av ① tills displayen stängs av och kaffemaskinen startas på nytt.
Kaffemaskinen stängs plötsligt av.	Avstängningstiden som programmerats vid leverans (20 minuter) eller den avstängningstid som du programmerat har löpt ut. ■ Vid behov ställer du in avstängningstiden på nytt (se avsnittet "Inställningar", avsnitt "Timer").
	Stickproppen sitter inte ordentligt i vägguttaget. ■ Sätt i stickproppen i vägguttaget.
Touchknapparna reagerar inte. Det går inte att längre att använda kaffemaskinen.	Det föreligger ett fel. ■ Bryt strömmen till kaffemaskinen antingen genom att dra ur stickproppen eller skruva ur säkringen.
Fastän inga drycker bereds, eller kaffemaskinen är avstängd, hörs en fläkt.	Detta är inget fel. Fläkten i kaffemaskinen går efter dryckesberedningen tills insidan är tillräckligt avfuktad.

Hur du klarar av mindre fel själv

Problem	Orsak och åtgärd
Det går inte att ta ut kaffemaskinens bryggenhet.	<p>Bryggenheten står inte i i grundpositionen.</p> <ul style="list-style-type: none">■ Vrid eventuellt tillbaka bryggenhetens handtag till grundpositionen. Stäng luckan.■ Stäng av kaffemaskinen.■ Vänta ca. 1 minut innan du startar kaffemaskinen igen. <p>Bryggenhetens motor initialiseras och placeras i grundposition.</p> <ul style="list-style-type: none">■ Upprepa eventuellt stegen igen.
Bryggnings av kaffespecialiteter avbryts flera gånger om och meddelandet Fyll på behållaren för bönor visas.	<p>Detta är inget fel.</p> <p>Bryggenheten känner inte av kaffepulvret. Vissa kaffesorter ger ett kaffepulver med låg volym när det mals. Oftast är då malgraden inställd på fin och malmängden på minimal.</p> <ul style="list-style-type: none">■ Bekräfta meddelandet med <i>OK</i>. <p>Om meddelandet visas på alla kaffespecialiteter:</p> <ul style="list-style-type: none">■ Ställ in en grövre malgrad (se avsnittet "Ställa in malgrad").■ Välj en högre malmängd. <p>Ta hänsyn till eventuellt ändrade kaffespecialiteter i "Profiler".</p> <p>Om meddelandet bara visas när du gör vissa kaffespecialiteter:</p> <ul style="list-style-type: none">■ Kontrollera inställningarna för malmängd för just denna kaffespecialitet (se avsnittet "Malmängd"). Välj en högre malmängd.■ Eventuellt kan du också ställa in malgraden lite grövre.
Dryckesberedningen avbryts i förtid, trots att det står ett kärl under centraltappen.	<p>Detta är inget fel.</p> <p>Om kärlet har en stor öppning (till exempel en stor kopp), så att koppens sensor inte berör kärlets kant, så avbryts drycken. Använd ett annat kärl eller ställ kärlet så att dess kant berörs av sensorn.</p>

Hur du klarar av mindre fel själv

Problem	Orsak och åtgärd
Kaffemaskinen startas inte fast timerinställningen inkoppling kl. är aktiverad.	Driftspärren är aktiverad. ■ Avaktivera driftspärren.
	Du har inte valt den veckodag som är idag. ■ Kontrollera timerinställningarna och ändra dessa vid behov.
	Kaffemaskinen har inte använts tre gånger efter varandra efter det att den automatiskt har startats (semesterläge). ■ Starta kaffemaskinen och gör en dryck.
Du brygger hetvatten eller te och det kommer ånga istället för vatten.	Troligen är höjden felaktigt inställd. ■ Ändra inställningen av höjden (Inställningar  Höjd). ■ Om det behövs kan du också ändra dryckenas temperaturinställningar (Parameter) verändern.
Det är svårt att se något på displayen.	Ljusstyrkan är för lågt inställd. ■ Ändra inställningen (se avsnittet "Inställningar").
Displayen lyser men kaffemaskinen värms inte upp och bereder inga drycker.	Demoläget har aktiverats för att kunna visa upp kaffemaskinen hos återförsäljare eller i en utställningsmonter. ■ Avaktivera demoläget (se "Inställningar").

Hur du klarar av mindre fel själv

Otillfredsställande resultat

Problem	Orsak och åtgärd
Kaffet är inte tillräckligt varmt.	Koppen är inte förvärmad. Ju mindre och tjockare koppen är, desto viktigare är det att förvärma den. ■ Förvärm koppen, till exempel med varmt vatten.
	Bryggtemperaturen är för låg. ■ Ställ in en högre bryggningstemperatur.
	Bryggenhetens filter är igensatta. ■ Ta ut bryggenheten och rengör den för hand ■ Avfetta bryggenheten.
Högre ljud än vanligt hörs vid malning.	Kaffebönorna tog slut under malningen. ■ Fyll på bönbehållaren med färska bönor.
	Mellan kaffebönorna kan det finnas främmande föremål, t.ex. plast eller stenar. ■ Stäng genast av kaffemaskinen. Kontakta Miele service.
Kaffet rinner för snabbt ner i koppen.	Malgraden är för grov. ■ Ställ in en finare malgrad (se avsnittet “Kaffenjutting enligt dina önskemål - Malgrad”).
Kaffet rinner för långsamt ner i koppen.	Bryggenheten är igensatt. ■ Avfetta bryggenheten (se avsnittet “Rengöring och skötsel – Avfetta bryggenheten och rengör insidan”).
Det bildas ingen crema på kaffet eller espresson.	Kaffebönorna är inte längre färska. Om rostade kaffebönor förvaras öppet under en för lång tid avviker koldioxiden allt eftersom ur kaffebönorna. Därför bildas ingen crema längre under beredningen. Du kan såklart fortsätta att använda kaffebönorna.

Hur du klarar av mindre fel själv

Problem	Orsak och åtgärd
Kaffet smakar för svagt. Kaffesumpen i sumpbehållaren är kladdig och ser samtidigt smulig ut.	Det bryggs för lite kaffepulver eftersom det åker inte ner tillräckligt med kaffeböner i kvarnen. Använder du en mörkare rostning? Väldigt mörkt rostade kaffeböner är ofta oljiga. Dessa fetter kan bilda avlagringar på väggarna till bönbehållarna och förhindra att bönerna åker ner i kvarnen som de ska. Använder du en kaffesort med väldigt grova böner eller olika bönstorlekar? Eventuellt kläms bönerna ihop och bildar klumpar. <ul style="list-style-type: none">■ Rengör bönbehållaren oftare om du använder mörkare och oljigare kafferostningar.■ Dra ut bönbehållaren och skaka bönbehållaren om du använder kaffesorter med väldigt grova böner eller olika bönstorlekar.■ Prova andra kaffesorter vid behov.
Kaffet rinner inte jämnt ur båda tapparna. Vid beredning med mjölk skvätter det.	Kafferester i tappnen hindrar kaffe och mjölk från att rinna ut ordentligt. <ul style="list-style-type: none">■ Ta isär centraltappen och rengör alla delar, förutom täckskyddet i rostfritt stål, i diskmaskin. Denna rengöring ska göras en gång i veckan.
Konsistensen på mjölkskummet är inte bra.	Mjölktemperaturen är för hög. Bra mjölkskum kan endast göras med kall mjölk (< 10 °C). <ul style="list-style-type: none">■ Kontrollera mjölktemperaturen i mjölkbehållaren. Mjölkleddningen är igensatt och/eller mjölkventilen är smutsig. <ul style="list-style-type: none">■ Ta ut och rengör mjölkventilen.

Miele service och garanti

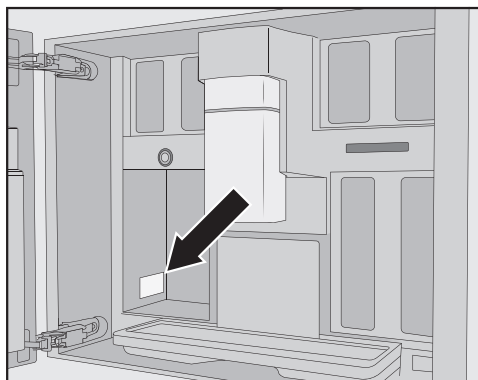
Få hjälp vid eventuella störningar

Om det uppstår fel som du själv inte kan åtgärda, var god kontakta din Miele återförsäljare eller Miele service.

Miele service kan du boka online under www.miele.se/service.

Du hittar kontaktuppgifterna på baksidan av den här anvisningen.

Service behöver modellbeteckning och tillverkningsnummer. Båda dessa uppgifter finns på typskylten.



Mieles garanti

Garantitiden för produkten är ett år.

Du hittar mer detaljerad information om garantivillkoren i garantihäftet.

Du kan beställa och köpa ytterligare tillbehör hos Miele's återförsäljare, hos Miele's reservdelsavdelning och i Miele's online-shop.

- **Mikrofibrertrasa**
för att ta bort fingeravtryck och lättare smuts.
- **Rengöringsmedel för mjölkledningarna**
för att rengöra mjölksystemet
- **Rengöringstabletter**
för att avfetta bryggenheten
- **Avkalkningstabletter**
för att avkalka vattenledningarna
- **CJ Jug 1,0 l**
kanna för kaffe eller te (kannfunktion)
- **Miele Black Edition one for all**
hela kaffeböner – perfekt lämpat för att brygga espresso, caffè crema och kaffespecialiteter med mjölk
- **Miele Black Edition Espresso**
hela kaffeböner – perfekt lämpad för espressodrycker
- **Miele Black Edition Café Crema**
hela kaffeböner – perfekt lämpat för kaffedrycker
- **Miele Black Edition Decaf**
hela kaffeböner – perfekt lämpat för att göra kaffespecialiteter utan koffein

Installation

Elanslutning

Innan kaffemaskinen installeras måste alla anslutningsdata (spänning och frekvens) på kaffemaskinens typskylt jämföras med dem som gäller för elnätet på uppställningsplatsen.

Dessa data måste ovillkorligen överensstämma för att inga skador ska uppstå på kaffemaskinen. Fråga en elektriker om du är osäker.

Dessa uppgifter framgår av typskylten på insidan av kaffemaskinen.

Säkringen måste vara på minst 10 A.

Vägguttaget bör helst sitta på en lättillgänglig plats. Om uttaget inte går att komma åt efter monteringen, måste det finnas ett frånkopplingsdon för varje uttag på installationsplatsen. Som frånkopplingsdon gäller en tillgänglig strömbrytare med ett kontaktavstånd på minst 3 mm. Till detta hör skyddsåkring för strömbrytare, säkringar och kontaktorer (EN 60335).

Anslut inte kaffemaskinen till en **växelriktare**. Växelriktare används vid en autonom strömförsörjning, till exempel solpaneler. Spänningstoppar kan orsaka en säkerhetsavstängning. Elektronik- en kan ta skada!

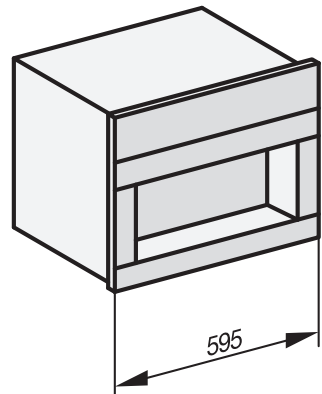
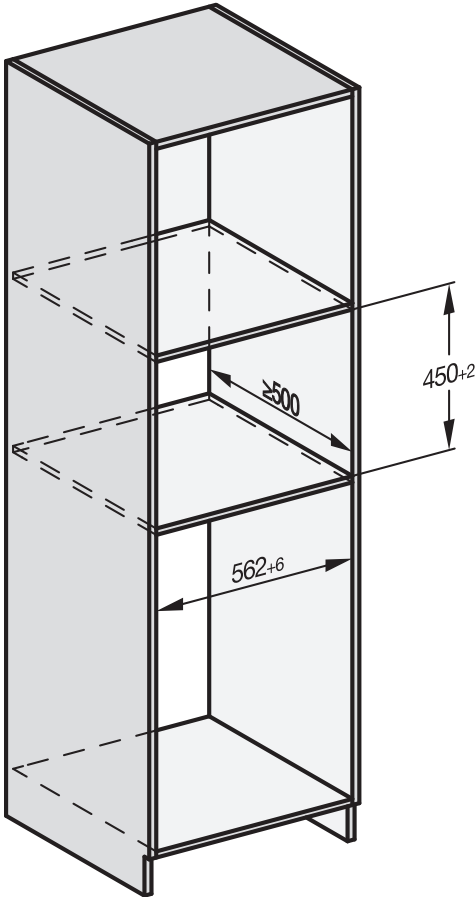
Använd heller inte **energisparkontakter**. Energitillförseln reduceras då och kaffemaskinen blir för varm.

Inbyggnadsmått

Inbyggnad i ett högskåp

Minsta inbyggnadshöjd är 850 mm och måste hållas.

Alla mått är angivna i mm.

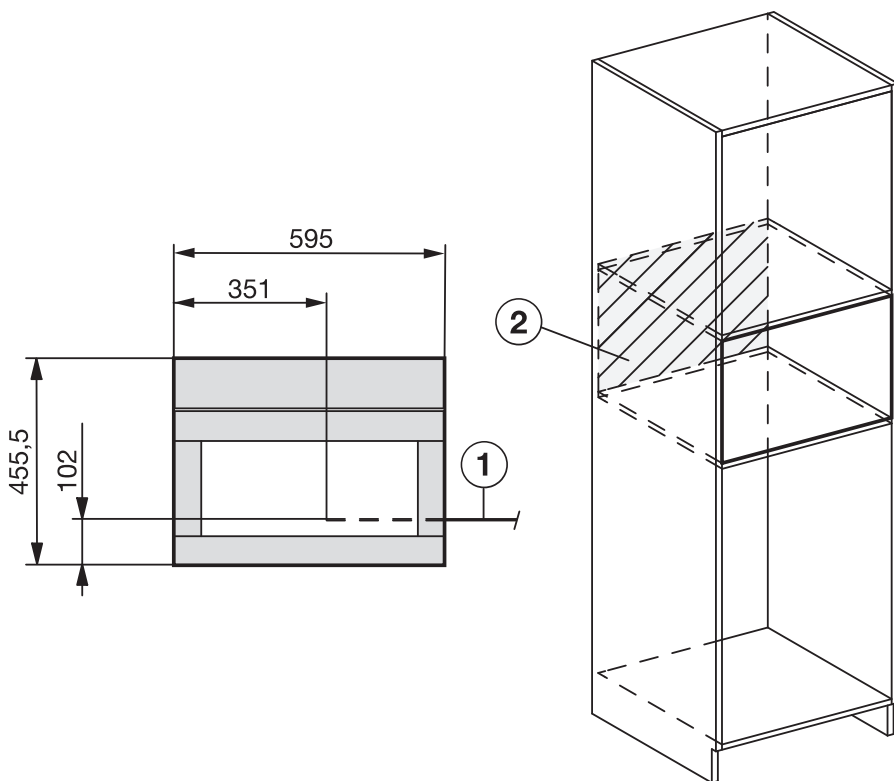


Kaffemaskinen kan kombineras med andra inbyggnadsprodukter från Miele. Om detta görs är det viktigt att det finns en avgränsande mellanskiva under kaffemaskinen. För kombination med en inbyggd mat- och porslinsvärmare behövs ingen mellanskiva.

Installation

Installation och anslutningar

Alla mått är angivna i mm.



① Nätanslutningskabel

② Ingen elanslutning inom detta område

Bygga in kaffemaskinen

⚠ Risk för skador på grund av felaktig användning.

Personer kan skadas om kaffemaskinen inte är inbyggd och därmed inte har säkrats.

Kaffemaskinen får bara användas när den är inbyggd.

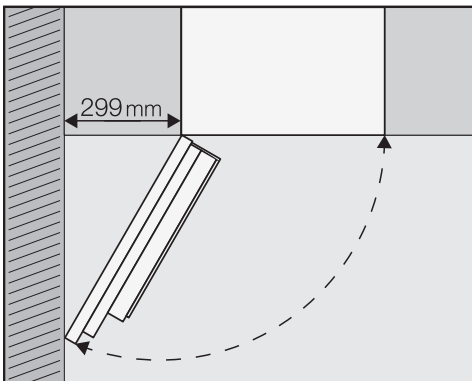
⚠ Risk för skador på grund av felaktig användning.

Kaffemaskinen fungerar inte heller som den ska om inte angiven temperatur i uppställningsrummet hålls.

Kaffemaskinen får endast användas vid en rumstemperatur på mellan +16 °C till +38 °C.

Minsta inbyggnadshöjd är 850 cm och måste hållas.

Observera att luckan ska ha en öppningsvinkel på 120° för att vänster bönbehållare ska kunna tas ut.



Kontrollera att avståndet mellan kaffemaskinen och en vägg eller liknande är minst 299 mm, så att luckan kan

öppnas tillräckligt långt för att du ska kunna ta ut bönbehållaren (minsta lucköppningsvinkel: 120°).

För inbyggnad behöver du en skruvmejsel av storleken TX 20.

Tips! Det är bra att ställa kaffemaskinen på samma höjd som inbyggnadsnischen. På så vis är det lättare att ansluta kaffemaskinen till elnätet.

Elanslutning

Se anvisningarna i avsnittet "Elanslutning".

- Anslut kaffemaskinen till elnätet.

Sätta in och rikta kaffemaskinen

När du skjuter in kaffemaskinen i nischen, se till att elanslutningen inte kläms eller skadas.

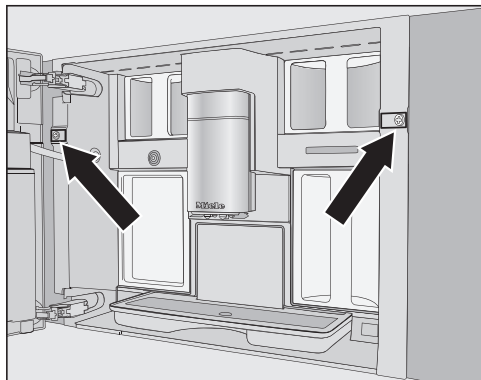
- Skjut in kaffemaskinen ända tills det tar stopp.
- Kontrollera att kaffemaskinen står rakt och i mitten av inbyggnadsnischen. Rikta om den vid behov.

Justera aldrig luckans gångjärn för att rikta kaffemaskinen. Eventuellt kan mjölkbehållaren inte längre sättas in ordentligt och mjölkberedningen fungerar då inte som den ska.

Skruva ihop kaffemaskinen med inbyggnadsskåpet.

- Öppna kaffemaskinens lucka.

Installation



I leveransen ingår 2 skruvar TX20 (25 mm).

- Fäst kaffemaskinen på sidoväggarna i inbyggnadsskåpet med skruvarna. Dra åt skruvarna ordentligt.

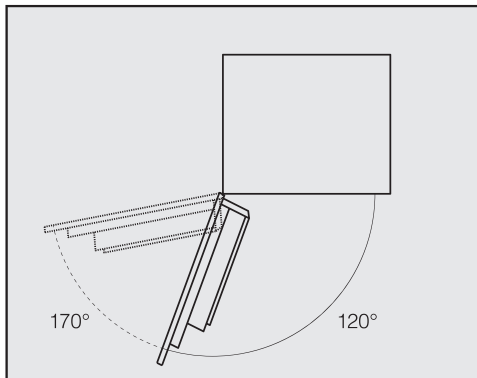
Tips! Du kan ta bort lucköppningsbegränsningen för att utöka luckans öppningsvinkel till cirka 170°, så att det är enklare att skruva in den vänstra skruven (se avsnittet "Lucköppningsbegränsning"). Kontrollera att det finns tillräckligt med plats och att inte kaffemaskinens lucka slår mot den närliggande väggen.

- Kontrollera kaffemaskinens funktion.

Lucköppningsbegränsning

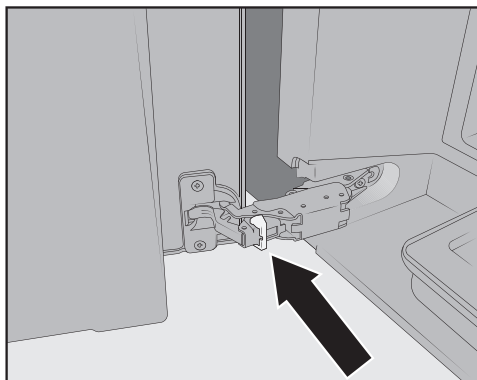
Kaffemaskinens luckgångjärn har en lucköppningsbegränsning som begränsar luckans öppningsvinkel till cirka 120°. På så vis kan du förhindra att luckan till exempel slår i en vägg och därmed skadas.

Du kan ta bort lucköppningsbegränsningen för att utöka öppningsvinkeln till cirka 170°. På detta sätt kan bönbehållaren till exempel enklare tas ut.



Ta bort lucköppningsbegränsning

Kontrollera att det finns tillräckligt med plats för den utökade lucköppningsvinkeln och att inte kaffemaskinens lucka slår mot den närliggande väggen.



- Ta bort lucköppningsbegränsningen från gångjärnen genom att till exempel lirka ut begränsningen med en skruvmejsel.

Öppningsvinkeln är nu begränsad till cirka 170°.

Tekniska data

Elförbrukning i standby:	<0,6 Watt
--------------------------	-----------

Elförbrukning i nätverksanslutet standbyläge:	<0,9 Watt
--	-----------

Frekvensband	2,4000 GHz - 2,4835 GHz
--------------	-------------------------

Maximal sändningseffekt	< 100 mW
-------------------------	----------

Konformitetsdeklaration

Härmed deklarerar Miele att denna kaffemaskin uppfyller kraven i direktivet 2014/53/EU.

EU-konformitetsdeklarationens fulla text finns tillgänglig på www.miele.se under "Nedladdningsbara filer" på respektive produktsida.

För bruksanvisningar, service och information går du till Produktinformation under Kundservice på www.miele.se. Ange produktens namn eller serienummer.

Miele AB
Industrivägen 20, Box 1397
171 27 Solna

Tel 08-562 29 000

Serviceanmälan:

08-562 29 700

www.miele.se

Tyskland

Miele & Cie. KG
Carl-Miele-Straße 29
33332 Gütersloh

CVA 7440

sv-SE

M.-Nr. 11 860 010 / 01